

सिविल इन्जीनियरी / CIVIL ENGINEERING

प्रश्न-पत्र I / Paper I

निर्धारित समय : तीन घंटे

Time Allowed : Three Hours

अधिकतम अंक : 250

Maximum Marks : 250

प्रश्न-पत्र के लिए विशिष्ट अनुदेश

कृपया प्रश्नों का उत्तर देने से पूर्व निम्नलिखित प्रत्येक अनुदेश को ध्यानपूर्वक पढ़ें :

इसमें आठ प्रश्न हैं जो दो खण्डों में विभाजित हैं तथा हिन्दी और अंग्रेज़ी दोनों में छपे हैं ।

परीक्षार्थी को कुल पाँच प्रश्नों के उत्तर देने हैं ।

प्रश्न संख्या 1 और 5 अनिवार्य हैं तथा बाकी में से प्रत्येक खण्ड से कम-से-कम एक प्रश्न चुनकर किन्हीं तीन प्रश्नों के उत्तर दीजिए ।

प्रत्येक प्रश्न/भाग के अंक उसके सामने दिए गए हैं ।

प्रश्नों के उत्तर उसी माध्यम में लिखे जाने चाहिए जिसका उल्लेख आपके प्रवेश-पत्र में किया गया है, और इस माध्यम का स्पष्ट उल्लेख प्रश्न-सह-उत्तर (क्यू.सी.ए.) पुस्तिका के मुख-पृष्ठ पर अंकित निर्दिष्ट स्थान पर किया जाना चाहिए । उल्लिखित माध्यम के अतिरिक्त अन्य किसी माध्यम में लिखे गए उत्तर पर कोई अंक नहीं मिलेंगे ।

प्रश्न का उत्तर देने के लिए यदि कोई पूर्वधारणाएँ बनाई गई हों, तो उन्हें स्पष्ट रूप से निर्दिष्ट कीजिए ।

जहाँ आवश्यक हो, आरेखों/चित्राकृतियों को, प्रश्न का उत्तर देने के लिए दिए गए स्थान में ही बनाना है ।

जब तक उल्लिखित न हो, संकेत तथा शब्दावली प्रचलित मानक अर्थों में प्रयुक्त हैं ।

प्रश्नों के उत्तरों की गणना क्रमानुसार की जाएगी । यदि काटा नहीं हो, तो प्रश्न के उत्तर की गणना की जाएगी चाहे वह उत्तर अंशतः दिया गया हो । प्रश्न-सह-उत्तर पुस्तिका में खाली छोड़ा हुआ पृष्ठ या उसके अंश को स्पष्ट रूप से काटा जाना चाहिए ।

Question Paper Specific Instructions

Please read each of the following instructions carefully before attempting questions :

There are **EIGHT** questions divided in two **SECTIONS** and printed both in **HINDI** and in **ENGLISH**.

Candidate has to attempt **FIVE** questions in all.

Questions no. **1** and **5** are compulsory and out of the remaining, any **THREE** are to be attempted choosing at least **ONE** from each section.

The number of marks carried by a question / part is indicated against it.

Answers must be written in the medium authorized in the Admission Certificate which must be stated clearly on the cover of this Question-cum-Answer (QCA) Booklet in the space provided. No marks will be given for answers written in a medium other than the authorized one.

Wherever any assumptions are made for answering a question, they must be clearly indicated.

Diagrams / Figures, wherever required, shall be drawn in the space provided for answering the question itself.

Unless otherwise mentioned, symbols and notations carry their usual standard meanings.

Attempts of questions shall be counted in sequential order. Unless struck off, attempt of a question shall be counted even if attempted partly. Any page or portion of the page left blank in the Question-cum-Answer Booklet must be clearly struck off.

खण्ड A

SECTION A

Q1. निम्नलिखित सभी प्रश्नों का उत्तर दीजिए :

Answer all of the following questions :

10×5=50

- (a) x-y समतल में द्विविमीय अघूर्णी प्रवाह हेतु, x-दिशा में वेग-घटक $v_x = -x$ के द्वारा दिया गया है। धारा फलन ψ एवं वेग विभव ϕ हेतु व्यंजक प्राप्त कीजिए, यदि $y = 0$ के लिए $\psi = 0$ एवं मूल-बिन्दु पर $\phi = 0$ दिया गया हो। इसके द्वारा किस प्रकार के प्रवाह प्ररूप को निरूपित किया जाता है ?

For a two-dimensional irrotational flow in the x-y plane, the velocity component in the x-direction is given by $v_x = -x$. Obtain expressions for the stream function ψ and the velocity potential ϕ , if it is given that $\psi = 0$ for $y = 0$ and $\phi = 0$ at the origin. What type of flow pattern is represented by this ?

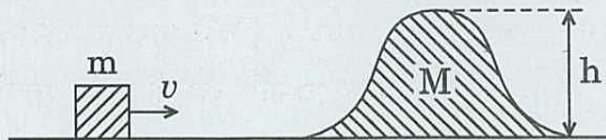
10

- (b) 300 mm × 600 mm आकार (प्रभावी) वाले एक प्रबलित कंक्रीट का आयताकार अनुभाग तनन भाग में 20 mm व्यास वाली 4 छड़ों द्वारा प्रबलित है। सुरक्षित एकसमान-वितरित भार का निर्धारण कीजिए, जिसको धरन, 8 m की शुद्धालंबित प्रभावी विस्तृति पर वहन कर सके। इस्तेमाल किए गए कंक्रीट के ग्रेड एवं इस्पात के ग्रेड क्रमशः M 20 एवं Fe 415 हैं। दिए गए पर्यावरणीय प्रभावन हेतु प्रबलन का प्रभावी आवरण 50 mm है।

A reinforced concrete rectangular section of size 300 mm × 600 mm (effective) is reinforced with 4 bars of 20 mm dia on the tension side. Determine the safe uniformly distributed load that the beam can carry over a simply supported effective span of 8 m. The grade of concrete and steel used are M 20 and Fe 415 respectively. For the given environmental exposure, the effective cover to reinforcement is 50 mm.

10

- (c) चित्र 1(c) में दर्शाए गए निकाय में, m द्रव्यमान का एक छोटा ब्लॉक एवं M द्रव्यमान का एक अनियमित आकृति वाला चिकना ब्लॉक, दोनों चलने के लिए स्वतंत्र हैं, एक चिकने क्षैतिज पटल पर रखे हुए हैं। छोटे ब्लॉक को दिया जाने वाला न्यूनतम वेग (v) ज्ञात कीजिए ताकि वह बड़े ब्लॉक के उच्चतम बिन्दु पर पहुँच सके।



चित्र 1(c)

For the system shown in Figure 1(c), a small block of mass m and a smooth irregular shaped block of mass M , both free to move, are placed on a smooth horizontal plane. Find the minimum velocity (v) to be imparted to the smaller block so that it reaches the highest point of the larger block.

10

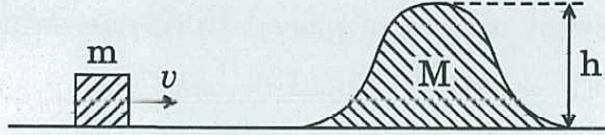
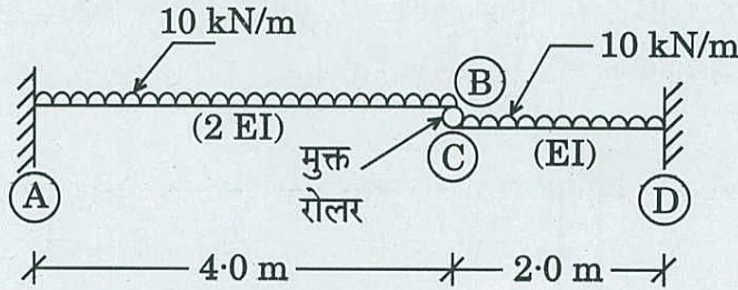


Figure 1(c)

- (d) चित्र 1(d) में दर्शाई गई धरन के केवल भाग CD के लिए, बंकन आघूर्ण आरेख खींचिए ।



चित्र 1(d)

Draw the Bending Moment diagram for the CD portion only for the beam shown in Figure 1(d).

10

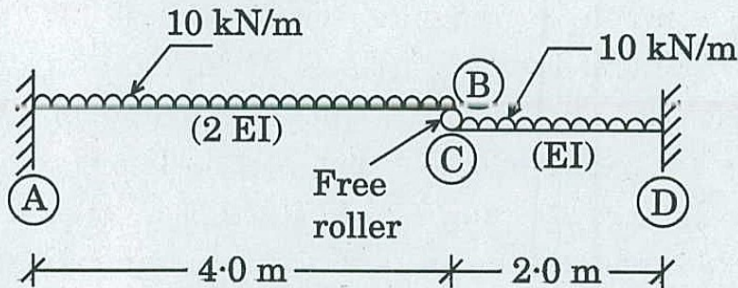


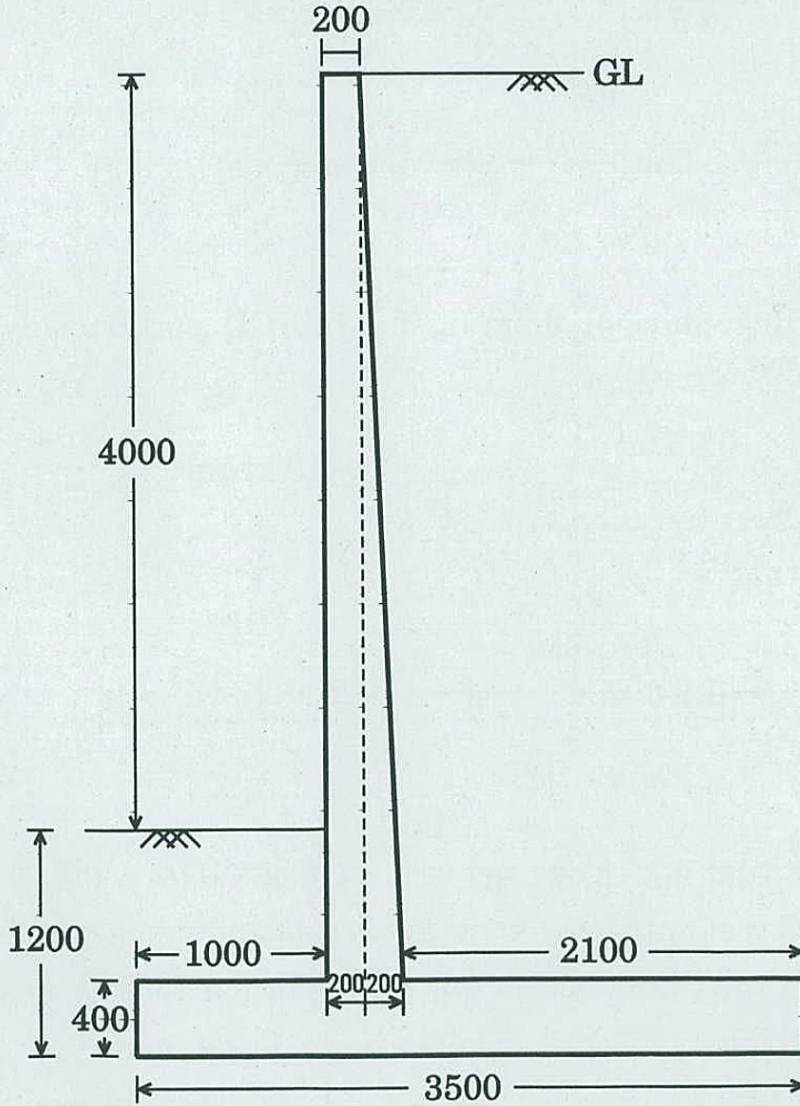
Figure 1(d)

- (e) एक मृदा, जिसकी सरन्ध्रता 30% है, एवं मृदा कणों का विशिष्ट घनत्व 2.6 है, में खुदाई की गई है । इस मृदा की 1.5 m मोटी तह पर ऊर्ध्वमुखी रिसन-दाबोच्चता 2.0 m है । पाइपिंग (बॉयलिंग) के विरुद्ध सुरक्षा गुणक का मान क्या है ? यदि पाइपिंग के विरुद्ध सुरक्षा गुणक 2 की आवश्यकता हो, तो मृदा-परत के ऊपर बजरी को कितनी गहराई तक डालने की आवश्यकता होगी ? बजरी का एकक भार मृदा के बराबर मान लीजिए एवं बजरी की परत में दाबोच्चता हानि को नगण्य मान लीजिए ।

An excavation is made in a soil whose porosity is 30% and the specific gravity of soil solids = 2.6. A 1.5 m thick layer of this soil is subjected to an upward seepage head of 2.0 m. Find out what factor of safety exists against the piping (boiling). If a factor of safety of 2 is needed against the piping, what depth of gravel is required to be placed above the soil layer? Assume the unit weight of gravel to be the same as that of the soil and negligible loss of head in the gravel layer.

10

- Q2. (a) धरातल से 4 m की ऊँचाई पर समतल मिट्टी के प्रतिधरण हेतु, एक प्रास प्रकार की प्रतिधारक भित्ति के अपेक्षित स्थायित्व की जाँच कीजिए जिसकी विमाएँ चित्र 2(a) में दर्शाई गई हैं। धरातल के नीचे 1.2 m की गहराई पर मृदा की उपलब्ध सुरक्षित धारण क्षमता 165 kN/m^2 है। मृदा का रिपोज़ कोण 30° तथा मृदा एवं कंक्रीट के बीच घर्षण गुणांक 0.52 है। मृदा का एकक भार 18 kN/m^3 है।



चित्र 2(a)

Check the stability requirements for a cantilever type retaining wall of the dimensions as shown in Figure 2(a) to retain the levelled earth for a height of 4 m above G.L. The safe bearing capacity of soil available at a depth of 1.2 m below the G.L. is 165 kN/m^2 . The angle of repose of soil is 30° and the coefficient of friction between the soil and concrete is 0.52. The unit weight of the soil is 18 kN/m^3 .

20

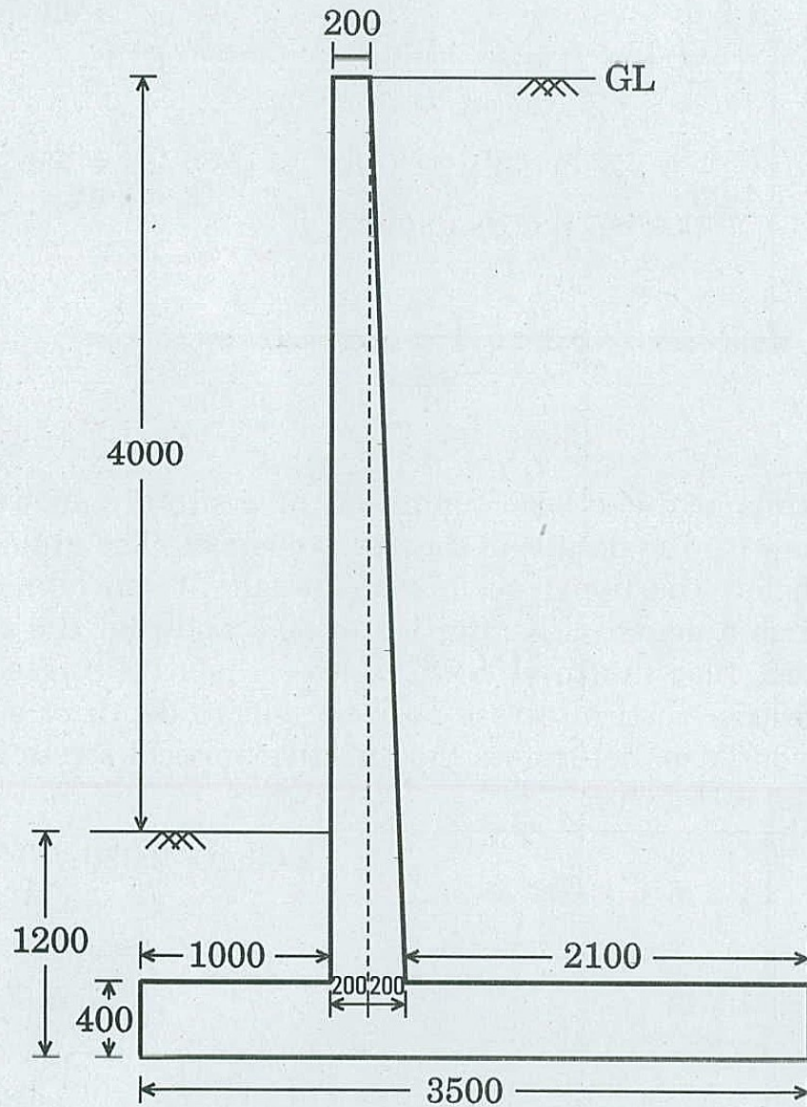
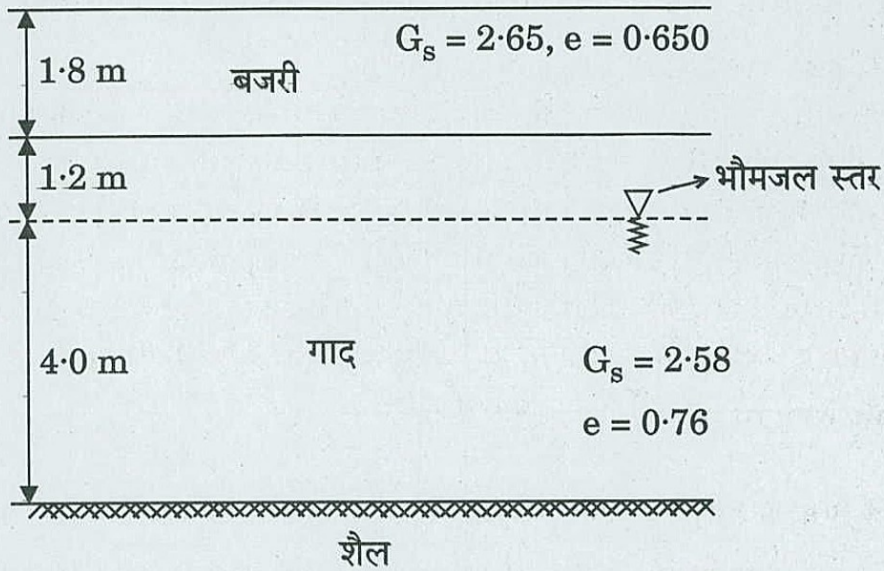


Figure 2(a)

- (b) एक स्थल पर अवमृदा-अवस्था विवरण एवं मृदा गुणधर्म विवरण चित्र 2(b) में दर्शाए गए हैं। भौमजल स्तर गाद की ऊपरी सतह से 1.2 m नीचे है। यह माना जा सकता है कि बजरी की संतृप्ति मात्रा 50% है एवं गाद (सिल्ट) परत पूरी तरह संतृप्त है। अवमृदा की पूरी गहराई पर (शैल सतह तक), सकल ऊर्ध्वाधर प्रतिबल, उदासीन प्रतिबल (पोर प्रेशर) एवं प्रभावी ऊर्ध्वाधर प्रतिबल का रेखाचित्र बनाइए। साथ ही, शैल सतह से 1.0 m ऊपर एक बिन्दु पर प्रभावी ऊर्ध्वाधर प्रतिबल निर्धारित कीजिए।



चित्र 2(b)

The details of the subsoil conditions at a site are shown in Figure 2(b) together with the details of the soil properties. The ground water level is 1.2 m below the upper surface of the silt. It can be assumed that the gravel has a degree of saturation of 50% and that the silt layer is fully saturated. Plot the total vertical stress, neutral stress (pore pressure) and effective vertical stress over the entire depth of subsoil up to the rock layer. Also, determine the effective vertical stress at a point 1.0 m above the rock layer.

15

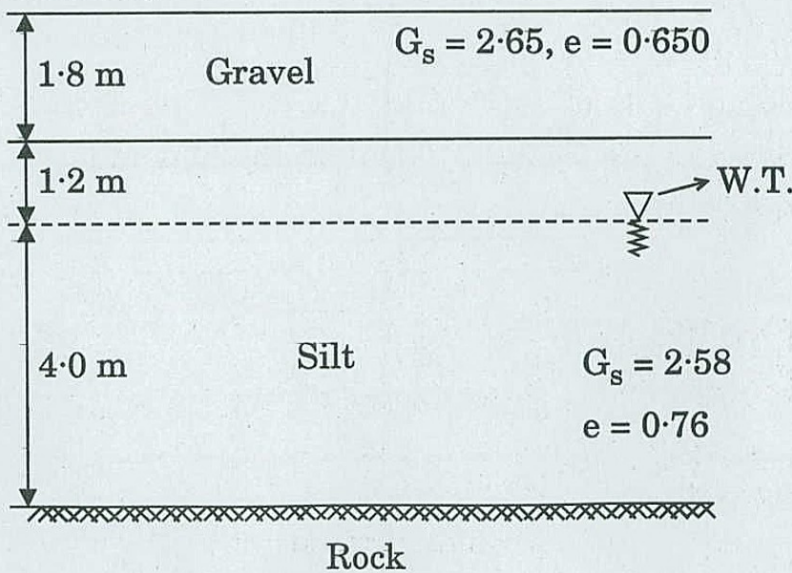


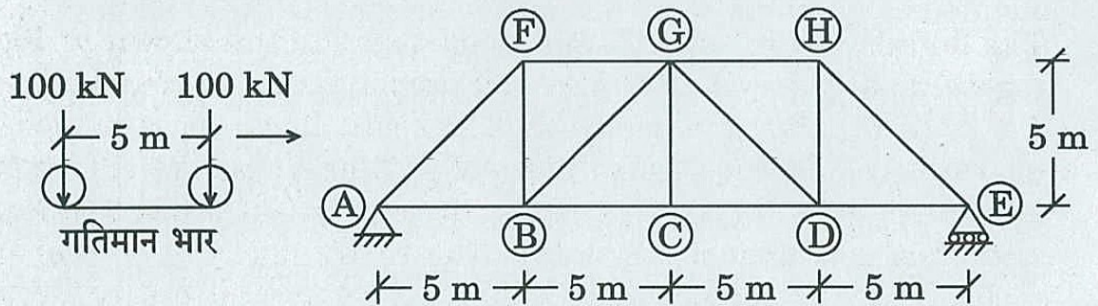
Figure 2(b)

- (c) एकसमान संसंजनहीन मृदा, जिसका आंतरिक घर्षण कोण $\phi = 34^\circ$ है, के एक मोटे निक्षेप पर, एक वर्गाकार नींव का निर्माण किया जाना है। नींव की गहराई 1.2 m है। भौमजल स्तर काफ़ी गहराई पर है एवं इसका प्रभाव नगण्य माना जा सकता है। सुरक्षा गुणक 3 के साथ, पाद का अनुज्ञेय अभिकल्पन भार 700 kN है। नींव का आकार निर्धारित कीजिए।
 दत्त : $\phi = 34^\circ$, $N_c = 52.6$, $N_q = 36.5$ एवं $N_\gamma = 37.0$ तथा मृदा का एकक भार $\gamma = 18 \text{ kN/m}^3$.

A square foundation has to be constructed on a thick deposit of uniform cohesionless soil with angle of internal friction, $\phi = 34^\circ$. The depth of foundation is 1.2 m. The water table is at a great depth and its effect can be neglected. The allowable design load of the footing with a factor of safety of 3 is 700 kN. Determine the size of the foundation.

Given $\phi = 34^\circ$, $N_c = 52.6$, $N_q = 36.5$ and $N_\gamma = 37.0$ and unit weight of soil, $\gamma = 18 \text{ kN/m}^3$.

- Q3. (a) चित्र 3(a) में दर्शाई गई कैंची (ट्रस) पर दो गतिमान भार, प्रत्येक 100 kN, बाएँ से दाएँ चल रहे हैं। गतिमान भारों के कारण, अवयव BG में अधिकतम भार का परिकलन कीजिए।



चित्र 3(a)

Two moving loads of 100 kN each are moving from left to right on the truss shown in Figure 3(a). Calculate the maximum load in member BG due to the moving loads.

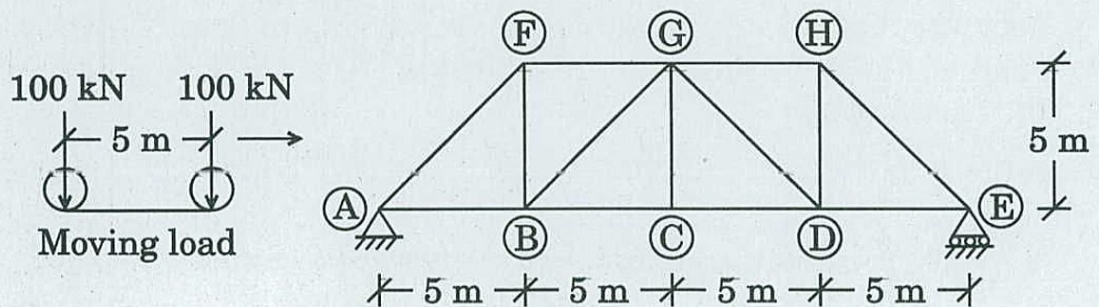


Figure 3(a)

- (b) आयताकार परिच्छेद की एक प्रबलित कंक्रीट की धरन की चौड़ाई 230 mm एवं प्रभावी गहराई 500 mm है। तनन एवं संपीडन प्रबलन का प्रभावी आवरण क्रमशः 40 mm एवं 30 mm है। धरन तनन में 20 mm व्यास वाली 3 छड़ों एवं संपीडन में 16 mm व्यास वाली 3 छड़ों के द्वारा प्रबलित है। धरन की सीमांत आघूर्ण-धारण क्षमता ज्ञात कीजिए। इस्तेमाल किए गए कंक्रीट का ग्रेड M 20 और इस्पात का ग्रेड Fe 415 है।

A reinforced concrete beam of rectangular section has a width of 230 mm and an effective depth of 500 mm. The effective covers to tension and compression reinforcements are 40 mm and 30 mm respectively. The beam is reinforced with 3 bars of 20 mm dia in tension and 3 bars of 16 mm dia in compression. Find the limiting moment carrying capacity of the beam. The grade of concrete used is M 20 and steel grade is Fe 415.

15

- (c) क्षैतिज से 30° के कोण पर झुकी एक अनन्त प्लेट पर, एक तरल (द्रव्यमान घनत्व ρ , गतिक श्यानता μ) का अपरिवर्ती, द्विविमीय, पूर्ण विकसित स्तरीय प्रवाह हो रहा है। तरल की परत की मोटाई h है एवं शीर्ष सतह पर वायुमंडलीय दाब है। प्रवाह की दिशा में, औसत प्रवाह वेग के लिए व्यंजक प्राप्त कीजिए।

Steady, two-dimensional, fully developed laminar flow of a fluid (mass density ρ , dynamic viscosity μ) is taking place on an infinite plate inclined at an angle of 30° from the horizontal. The thickness of the fluid layer is h and the top surface has atmospheric pressure. Obtain an expression for the average flow velocity in the direction of flow.

15

- Q4. (a) पानी एक 1.0 m व्यास के पाइप, जिसकी रूक्षता ऊँचाई, ε , 0.1 mm है, में से प्रवाहित हो रहा है। तो अधिकतम संभव प्रवाह दर क्या होगी यदि दाबोच्चता हानि 5 m प्रति km तक सीमित रखनी हो? घर्षण गुणक के लिए निम्नलिखित समीकरण का प्रयोग कीजिए :

$$f = \frac{0.25}{\left[\log_{10} \left(\frac{\varepsilon}{3.7 D} + \frac{5.7}{R_e^{0.9}} \right) \right]^2}$$

प्रतीकों के अपने सामान्य अर्थ हैं।

Water flows through a 1.0 m diameter pipe which has a roughness height, ε , of 0.1 mm. What will be the maximum possible flow rate if the head loss is to be limited to 5 m per km? Use the following equation for the friction factor :

$$f = \frac{0.25}{\left[\log_{10} \left(\frac{\varepsilon}{3.7 D} + \frac{5.7}{R_e^{0.9}} \right) \right]^2}$$

Symbols have their usual meanings.

15

- (b) एक पनडुब्बी 5 m/s की गति से समुद्र में बहुत गहराई पर (समुद्र के पानी का $\rho = 1030 \text{ kg/m}^3$, $\mu = 1.15 \times 10^{-3} \text{ N-s/m}^2$) चल रही है। पनडुब्बी के अनुमाप मांडल पर, अलवण जल टंकी में प्रयोगों को करके पनडुब्बी पर कर्षण-बल का प्राक्कलन करना वांछनीय है। यदि लम्बाई अनुमाप 1 : 25 हो, तो मांडल में गति कितनी होनी चाहिए ? यदि मांडल पर कर्षण-बल 1000 N मापा जाता है, तो पनडुब्बी पर कर्षण-बल क्या होगा ?

A submarine is travelling at a large depth in the sea (seawater $\rho = 1030 \text{ kg/m}^3$, $\mu = 1.15 \times 10^{-3} \text{ N-s/m}^2$) with a speed of 5 m/s. It is desired to estimate the drag force on the submarine by conducting experiments in a freshwater tank on a scaled model of the submarine. If the length scale is 1 : 25, what should be the speed in the model ? If the drag force on the model is measured as 1000 N, what is the drag force on the submarine ?

- (c) एक संतृप्त मृत्तिका के नमूनों पर किए गए संघनित अनपवाहित त्रिअक्षीय परीक्षणों से निम्नलिखित परिणाम प्राप्त हुए। मृदा के अपरूपण सामर्थ्य प्राचलों (प्रभावी प्रतिबल एवं सकल प्रतिबल दोनों) को निर्धारित कीजिए :

σ_3 (kPa)	$(\sigma'_1 - \sigma'_3)$ शिखर पर (kPa)	u शिखर पर (kPa)
100	137	28
200	210	86
300	283	147

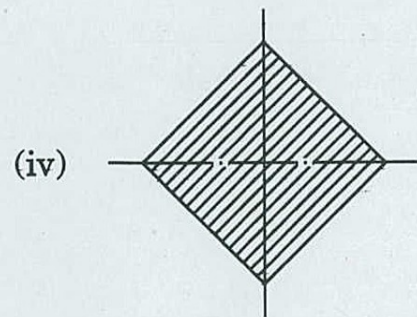
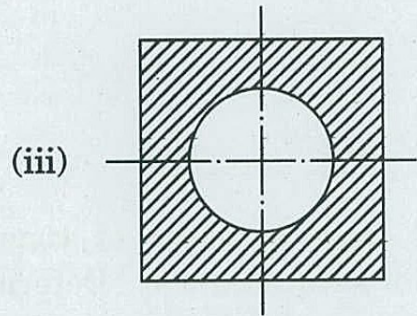
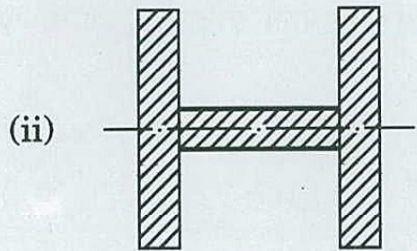
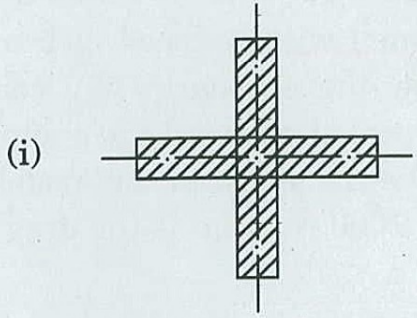
The following results were obtained from a series of consolidated undrained triaxial tests on specimens of saturated clay. Determine the shear strength parameters (both effective stress and total stress) of the soil.

σ_3 (kPa)	$(\sigma'_1 - \sigma'_3)$ at peak (kPa)	u at peak (kPa)
100	137	28
200	210	86
300	283	147

खण्ड B

SECTION B

Q5. (a) चित्र 5(a) में दर्शाए गए धरनों के अनुप्रस्थ-काटों के लिए अधिकतम अपरूपण बल वाले बिन्दु पर अपरूपण प्रतिबलों के विचरण का आरेख बनाइए ।



चित्र 5(a)

Sketch the variation of shear stresses for the cross-sections of the beams shown in Figure 5(a) at the point of maximum shear force. 10

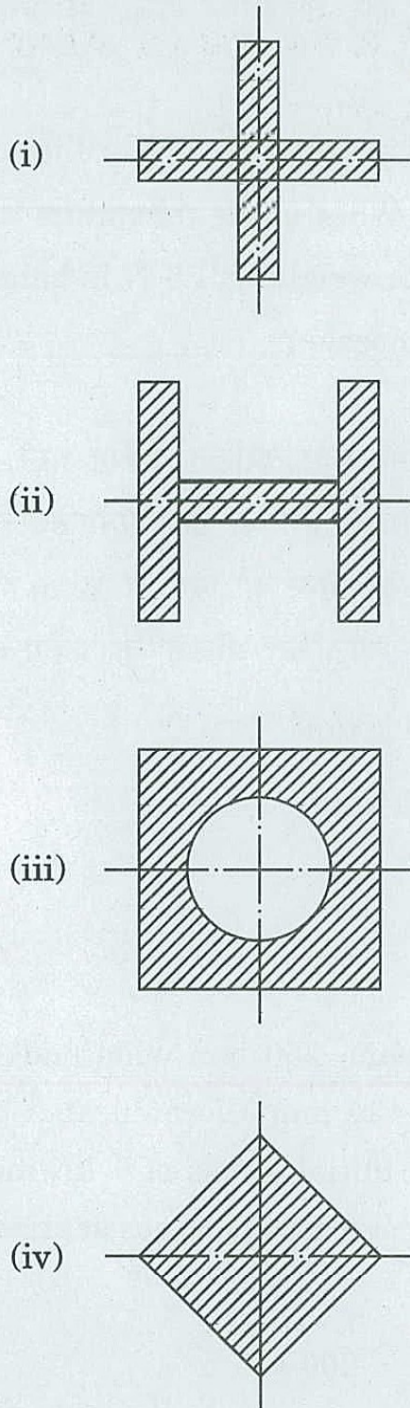


Figure 5(a)

- (b) एक 5 mm व्यास का नोज़ल, नोज़ल पर 10 m/s के वेग के ऊर्ध्वाधर-ऊर्ध्वमुखी-जल-जेट का निस्सरण कर रहा है। यह जेट कितनी अधिकतम ऊँचाई तक पहुँचेगा ? यदि 1.5 N भार वाली चपटी प्लेट को इस जेट पर संतुलित किया जाए, तो उसकी नोज़ल से ऊँचाई कितनी होगी ?

A 5 mm diameter nozzle is discharging a vertically upward jet of water with a velocity of 10 m/s at the nozzle. What is the maximum height to which this jet will reach ? If a flat plate weighing 1.5 N is balanced on the jet, what will be its height from the nozzle ?

10

- (c) एक 250 mm चौड़ी एवं 450 mm गहरी पूर्वतनित पूर्वप्रतिबलित कंक्रीट धरन, 50 mm अविरत उत्केन्द्रता पर स्थित तारों (क्षेत्रफल 420 mm²) के द्वारा पूर्वप्रतिबलित है एवं 1 kN/mm² का प्रारम्भिक प्रतिबल वहन कर रही है। धरन की विस्तृति 12 m है। तारों में प्रतिबल की प्रतिशत हानियों की गणना कीजिए। निम्नलिखित आँकड़ों का प्रयोग कीजिए :

$$\text{इस्पात का प्रत्यास्थता मापांक } E_s = 200 \text{ kN/m}^2$$

$$\text{कंक्रीट का प्रत्यास्थता मापांक } E_c = 40 \text{ kN/m}^2$$

$$\text{संकुचन का गुणांक} = 280 \times 10^{-6}$$

$$\text{मंद विरूपण (क्रीप) का गुणांक} = 1.6$$

A pretensioned prestressed concrete beam, 250 mm wide and 450 mm deep, is prestressed with wires (area 420 mm²) located at a constant eccentricity of 50 mm and carrying an initial stress of 1 kN/mm². The span of the beam is 12 m. Calculate the percentage losses of stress in the wires using the following data :

10

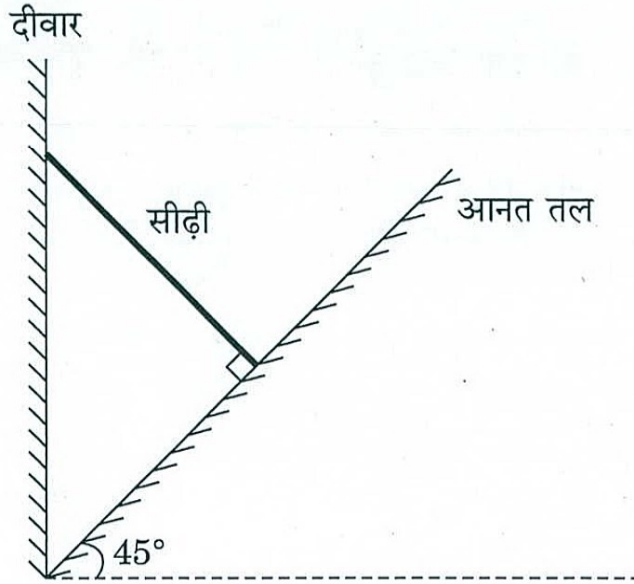
$$\text{Modulus of Elasticity of steel } E_s = 200 \text{ kN/m}^2$$

$$\text{Modulus of Elasticity of concrete } E_c = 40 \text{ kN/m}^2$$

$$\text{Coefficient of shrinkage} = 280 \times 10^{-6}$$

$$\text{Coefficient of creep} = 1.6$$

- (d) चित्र 5(d) में, एक आनत समतल को, क्षैतिज तल से 45° के कोण पर, एक चिकनी दीवार के निचले सिरे पर रखा गया है। लम्बाई l एवं द्रव्यमान M की एक एकसमान सीढ़ी, दीवार एवं आनत तल पर इस प्रकार रुकी है कि सीढ़ी आनत तल पर लम्ब बनाती है। आवश्यक घर्षण गुणांक का न्यूनतम मान क्या होगा जिससे कि सीढ़ी आनत तल पर खिसके नहीं ?



चित्र 5(d)

In Figure 5(d), an inclined plane is kept at an angle of 45° from horizontal plane at the bottom edge of a smooth wall. A uniform ladder of length l and mass M rests on the inclined plane against the wall such that it is perpendicular to the incline. What is the minimum coefficient of friction necessary so that the ladder does not slip on the incline ?

10

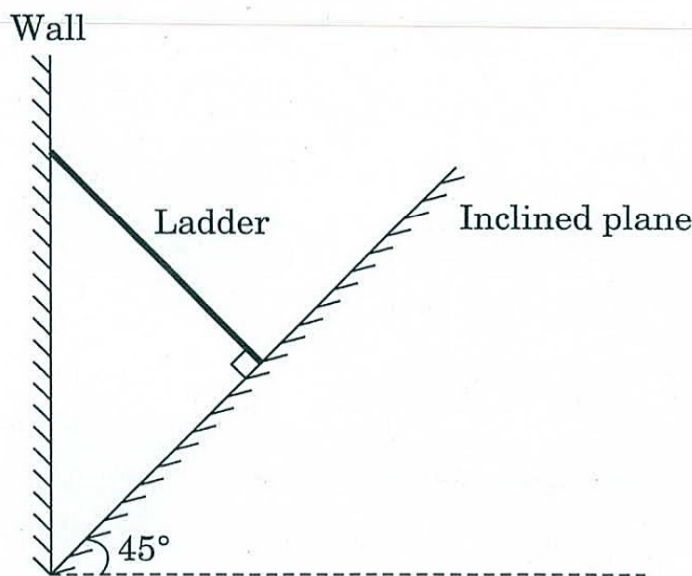


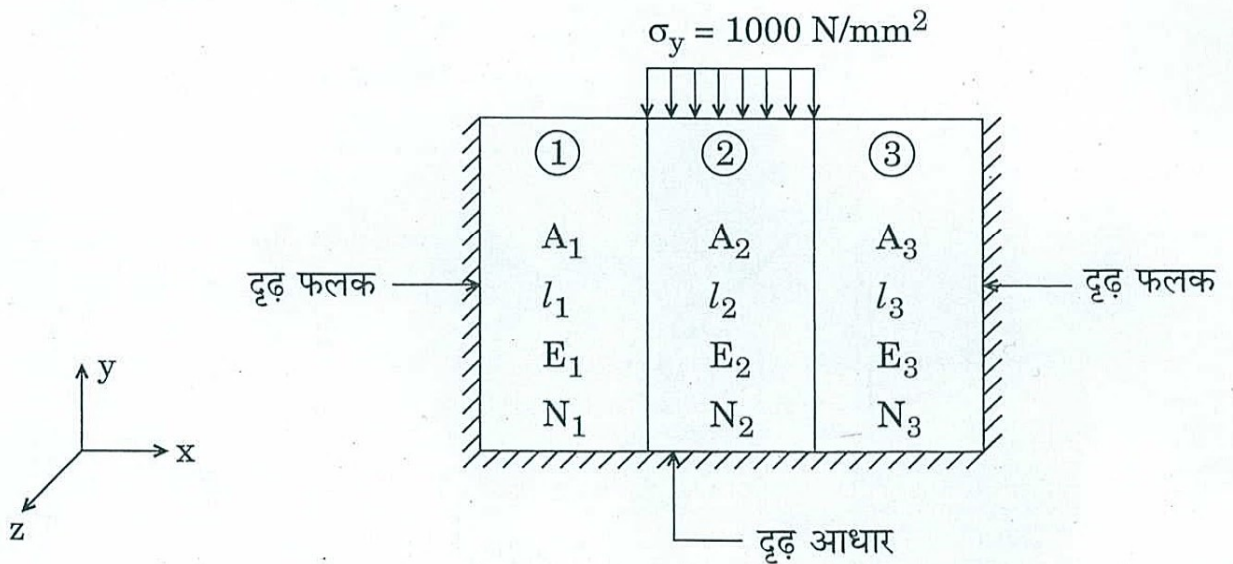
Figure 5(d)

- (e) 10 m मोटी सूखी बालू के क्षैतिज निक्षेप, तल शैल (बैड रॉक) के ऊपर एक दीर्घ-क्षेत्रीय विस्तार वाली साइट के अधःस्थ, जिसका प्रारम्भिक सापेक्ष घनत्व 50% था, को अंतिम सापेक्ष घनत्व 80% तक संहनित किया गया। बालू का अधिकतम एवं न्यूनतम रिक्तता अनुपात क्रमशः 1.0 एवं 0.5 था। संहनन के बाद सतह-निषेदन ज्ञात कीजिए।

A site with a large areal extent underlain by 10 m thick, horizontal deposit of dry sand over bed rock, initially at a relative density of 50%, was compacted to a final relative density of 80%. The sand was characterised with the maximum and minimum void ratios of 1.0 and 0.5, respectively. Find the surface settlement following compaction. 10

- Q6. (a) धातु के तीन घनों को चित्र 6(a) के अनुसार व्यवस्थित किया जाता है। बीच वाले धातु-घन पर 1000 N/mm^2 का एकसमान संपीडन प्रतिबल लगाया जाता है। घन 2 की आयतनिक विकृति की गणना कीजिए, यदि x-अक्ष पर विस्थापन बाधित हो।

- (i) $A_1 = A_2 = A_3 = A$
(ii) $l_1 = l_2 = l_3 = l$
(iii) $E_1 = E_3 = 1.2 \times 10^5 \text{ N/mm}^2$
(iv) $E_2 = 2.1 \times 10^5 \text{ N/mm}^2$
(v) $N_1 = N_3 = 0.20$
(vi) $N_2 = 0.3$



चित्र 6(a)

Three metal cubes are arranged as shown in Figure 6(a). The central metal cube is subjected to a uniform compressive stress of 1000 N/mm^2 . Calculate the volumetric strain of cube 2, if displacement is restrained about the x-axis.

- (i) $A_1 = A_2 = A_3 = A$
- (ii) $l_1 = l_2 = l_3 = l$
- (iii) $E_1 = E_3 = 1.2 \times 10^5 \text{ N/mm}^2$
- (iv) $E_2 = 2.1 \times 10^5 \text{ N/mm}^2$
- (v) $N_1 = N_3 = 0.20$
- (vi) $N_2 = 0.3$

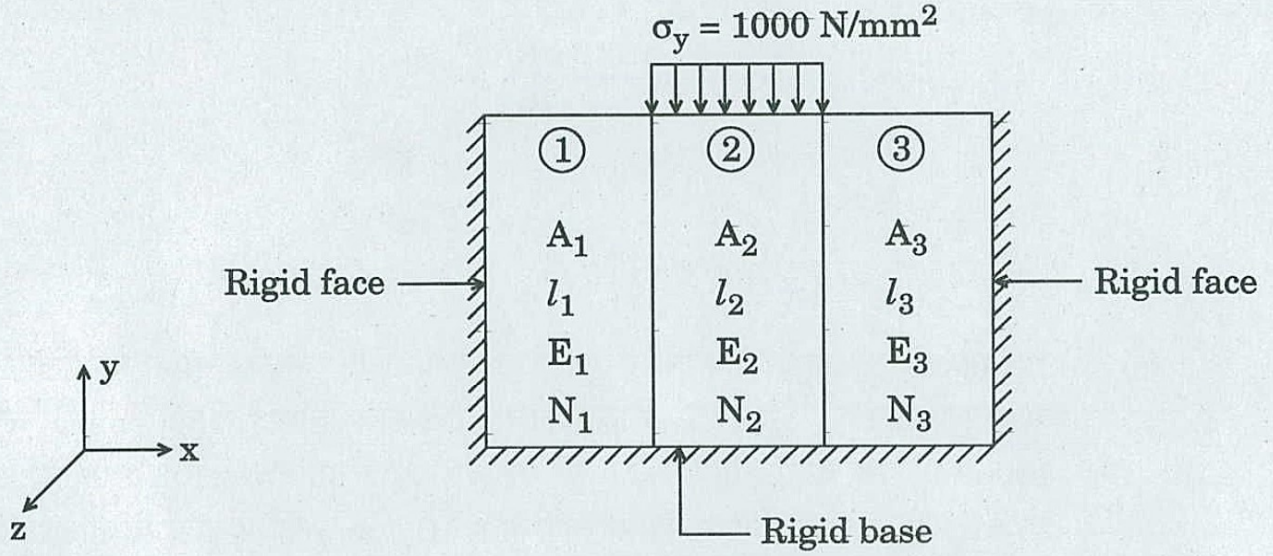
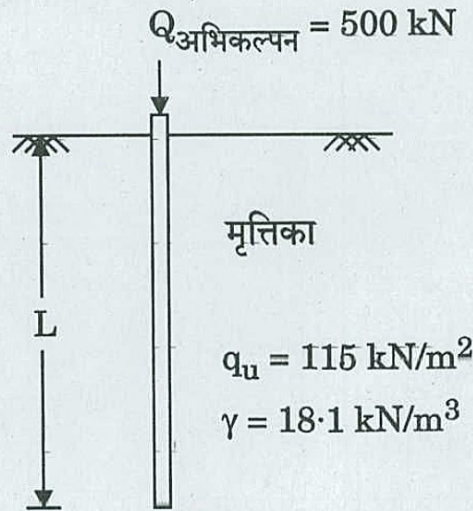


Figure 6(a)

- (b) 500 mm व्यास की एक कंक्रीट पाइल को एक मृत्तिकामय मृदा में धंसाया जाना है। पाइल की अभिकल्पन क्षमता 500 kN है। मृदा की दशाएँ चित्र 6(b) में दर्शाई गई हैं। उपर्युक्त अभिकल्पन क्षमता के लिए, पाइल के लिए आवश्यक लम्बाई निर्धारित कीजिए। (मान लीजिए $\alpha = 0.75$)



चित्र 6(b)

A 500 mm diameter concrete pile is to be driven in a clayey soil. The design capacity of the pile is 500 kN. The soil conditions are shown in Figure 6(b). Determine the length required for the pile for the above design capacity. (Assume $\alpha = 0.75$)

15

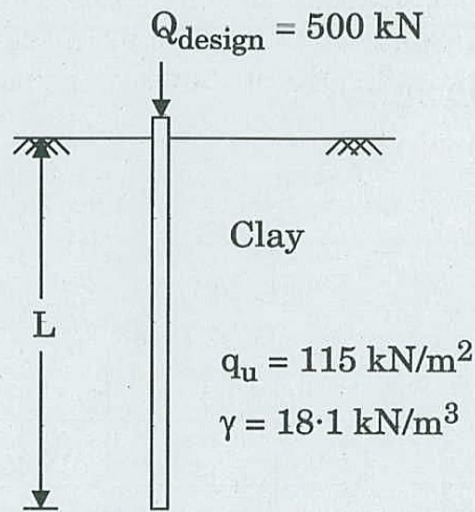


Figure 6(b)

- (c) T-आकृति के अनुप्रस्थ-परिच्छेद वाली एक प्रबलित कंक्रीट धरन के लिए आवश्यक अपरूपण प्रतिबल निर्धारित कीजिए, जिसकी फ्लेंज चौड़ाई 1500 mm, फ्लेंज मोटाई 100 mm, वेब चौड़ाई 300 mm एवं प्रभावी गहराई 600 mm है। धरन, तनन की तरफ 25 mm ϕ की 8 छड़ों एवं संपीडन की तरफ 16 mm ϕ की 4 छड़ों के द्वारा, प्रबलित है। प्रबलन अबाधित रूप से आलम्बों में जारी हैं। धरन, 10 m की अबाध विस्तृति पर, 80 kN/m का गुणित एकसमान वितरित भार धारण करती है। कंक्रीट का ग्रेड M 20 एवं इस्पात का ग्रेड Fe 415 है। कंक्रीट का अपरूपण सामर्थ्य नीचे दिया गया है :

इस्पात की प्रतिशतता	N/mm ² में M 20 के लिए अनुज्ञेय अपरूपण प्रतिबल
2.10	0.797
2.12	0.799
2.14	0.802
2.16	0.804
2.18	0.806
2.20	0.808

Determine the shear reinforcement required for a reinforced concrete beam of T-shaped cross-section with a flange width of 1500 mm, a flange thickness of 100 mm, a web width of 300 mm and an effective depth of 600 mm. The beam is reinforced with 8 bars of 25 mm ϕ on the tension side and 4 bars of 16 mm ϕ on the compression side. The reinforcements continue uninterrupted into the supports. The beam supports a factored u.d.l. of 80 kN/m over a clear span of 10 m. The grade of concrete is M 20 and steel is Fe 415. The shear strength of concrete is given below :

15

Percentage of Steel	Permissible Shear Stress for M 20 in N/mm ²
2.10	0.797
2.12	0.799
2.14	0.802
2.16	0.804
2.18	0.806
2.20	0.808

- Q7. (a) एक 2 m चौड़ी आयताकार चैनल, जिसमें 2 m³/s की दर से जल प्रवाहित होता है, में जलोच्छाल बनता है। यह पाया गया था कि जलोच्छाल के बाद वेग-दाबोच्चता जलोच्छाल के पहले की वेग-दाबोच्चता का मात्र 5% है। जलोच्छाल के पहले की एवं जलोच्छाल के बाद की गहराइयाँ क्या-क्या हैं ?

A hydraulic jump is formed in a 2 m wide rectangular channel carrying water at a flow rate of 2 m³/s. It was found that the velocity head after the jump is only 5% of that before the jump. What are the pre-jump and post-jump depths ?

10

- (b) 10 kN/m के गुणित एकसमान वितरित भार को वहन करने के लिए, एक 8 m की प्रभावी विस्तृति वाली शुद्धालम्बित धरन की अभिकल्पना कीजिए। संपीडन फ्लेंज अपनी पूरी लम्बाई पर पार्श्वतः निरोधित है तथा इस्पात का पराभव प्रतिबल 250 MPa है। आई.एस.एम.बी. 300 परिच्छेद के गुणधर्म नीचे दिए गए हैं :

$$\text{क्षेत्रफल} = 5870 \text{ mm}^2$$

$$D = 300 \text{ mm}$$

$$b_f = 140 \text{ mm}$$

$$t_f = 13.1 \text{ mm}$$

$$t_w = 7.7 \text{ mm}$$

$$I_{xx} = 8985.7 \text{ cm}^4$$

$$r_{xx} = 124 \text{ mm}$$

$$r_{yy} = 28.6 \text{ mm}$$

$$\text{एकक भार } w = 0.461 \text{ kN/m}$$

$$Z_e = 599 \times 10^3 \text{ mm}^3$$

Design a simply supported beam with an effective span of 8 m carrying a factored u.d.l. of 10 kN/m. The compression flange is restrained laterally along its entire length and the yield stress of steel is 250 MPa.

20

The properties of ISMB 300 section are given below :

$$\text{Area} = 5870 \text{ mm}^2$$

$$D = 300 \text{ mm}$$

$$b_f = 140 \text{ mm}$$

$$t_f = 13.1 \text{ mm}$$

$$t_w = 7.7 \text{ mm}$$

$$I_{xx} = 8985.7 \text{ cm}^4$$

$$r_{xx} = 124 \text{ mm}$$

$$r_{yy} = 28.6 \text{ mm}$$

$$\text{Unit weight } w = 0.461 \text{ kN/m}$$

$$Z_e = 599 \times 10^3 \text{ mm}^3$$

(c) आदि-संपीडन रेखा पर दो बिन्दुओं के निर्देशांक निम्नलिखित हैं :

$$\sigma_1' = 400 \text{ kPa}, e_1 = 0.8; \sigma_2' = 800 \text{ kPa}, e_2 = 0.75$$

क्षेत्र में, इस मृदा की एक 3 m मोटी सामान्यतः संघनित परत पर निर्माण भार लगने पर औसत प्रभावी ऊर्ध्वाधर प्रतिबल 250 kPa से बढ़ कर 450 kPa हो गया था। निर्धारित कीजिए :

- (i) मृत्तिका परत का संपीडन सूचकांक एवं प्रारम्भिक रिक्तता अनुपात
- (ii) परत का संघनन निषदन, और
- (iii) 25 mm के अंतिम संघनन निषदन को पैदा करने के लिए भार वृद्धि और उसके संगत रिक्तता अनुपात

The coordinates of two points on the virgin compression line are as below :

$$\sigma_1' = 400 \text{ kPa}, e_1 = 0.8; \sigma_2' = 800 \text{ kPa}, e_2 = 0.75$$

In the field, a 3 m thick normally consolidated layer of this soil subjected to construction load and the average effective vertical stress increased from 250 kPa to 450 kPa. Determine

- (i) the compression index and initial void ratio of the clay layer,
- (ii) the consolidation settlement of the layer, and
- (iii) the load increment to cause 25 mm final consolidation settlement to occur and the corresponding void ratio.

20

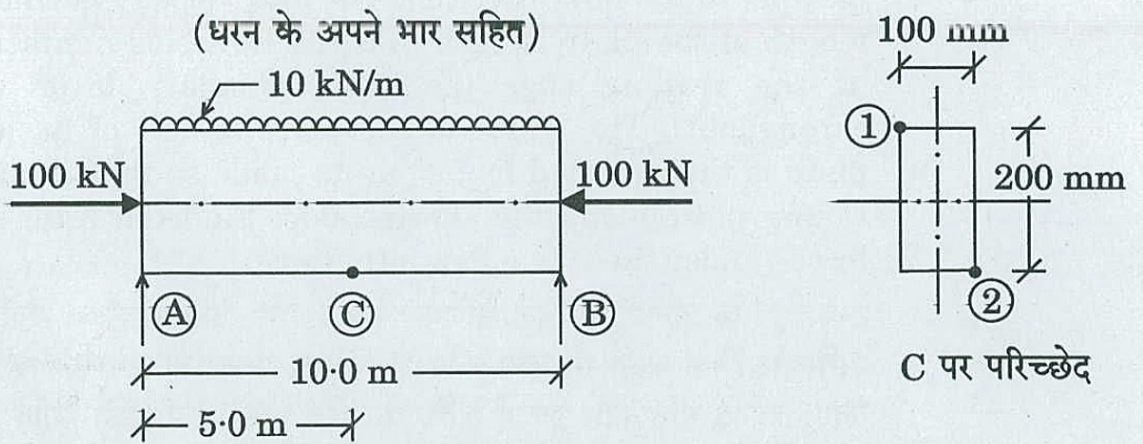
Q8. (a) (i)

एक लम्बा स्तम्भ आरम्भ में सीधा है एवं दोनों सिरों पर कब्जेदार है। न्यूनतम जड़त्व आघूर्ण I , यंग मापांक E , समांगी पदार्थ तथा कब्जा आलम्ब की केन्द्र-से-केन्द्र की दूरी L मान लीजिए। सिद्ध कीजिए कि स्तम्भ के लिए क्रांतिक भार $W_c = \frac{\pi^2 EI}{L^2}$ होगा।

A long column is initially straight and hinged at both ends. Consider, least moment of inertia I , Young's modulus E , homogeneous material and centre-to-centre distance of hinge support L . Prove that the critical load for the column will be $W_c = \frac{\pi^2 EI}{L^2}$.

10

(ii) समांगी अनुप्रस्थ-काट एवं पदार्थ की एक शुद्धालम्बित धरन पर चित्र 8(a)(ii) में दर्शाए गए अक्षीय एवं अनुप्रस्थ भार लगे हुए हैं। चित्र में दर्शाए गए परिच्छेद C के बिन्दु ① एवं ② पर सकल प्रतिबल का परिकलन कीजिए।



चित्र 8(a)(ii)

A simply supported beam of homogeneous cross-section and material is subjected to axial and transverse loads as shown in Figure 8(a)(ii). Calculate the total stresses at points ① and ② of the section C as shown in the figure.

10

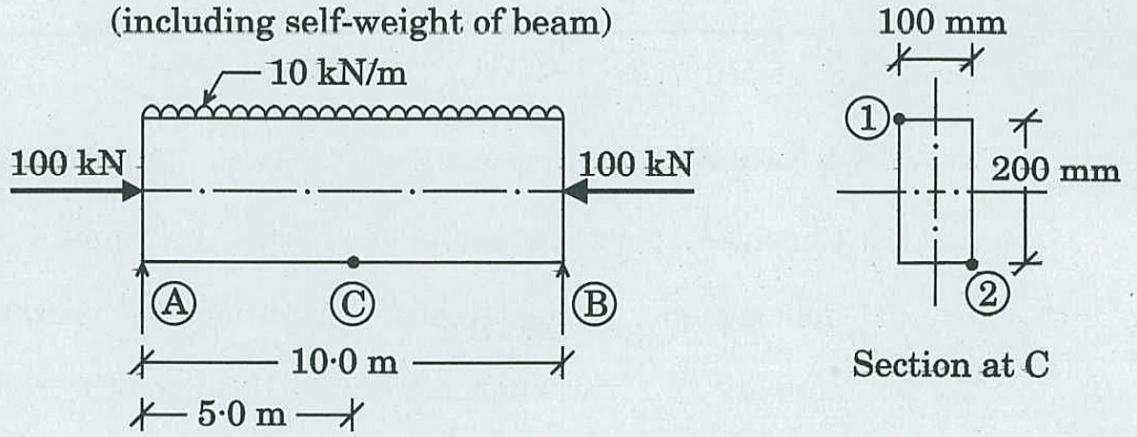


Figure 8(a)(ii)

- (b) (i) प्रवाह की दिशा के समांतर रखी गई एक आयताकार चपटी प्लेट पर वायु (द्रव्यमान घनत्व 1.2 kg/m^3 , गतिक श्यानता $1.8 \times 10^{-5} \text{ N-s/m}^2$) का प्रवाह हो रहा है। प्रवाह वेग 10 m/s है एवं प्लेट की लम्बाई इतनी है कि रेनॉल्ड्स नम्बर अनुगामी कोर पर क्रांतिक है (अर्थात्, सीमांत-परत सर्वत्र स्तरीय है)। प्लेट की चौड़ाई उसकी लम्बाई की आधी है। प्लेट को उसी के समतल में 90° पर घुमाया जाता है ताकि अब प्रवाह इसकी छोटी भुजा के समानान्तर हो रहा है। इन दो प्रवाह स्थितियों में विकर्ष बलों का अनुपात ज्ञात कीजिए।

Flow of air (mass density 1.2 kg/m^3 , dynamic viscosity $1.8 \times 10^{-5} \text{ N-s/m}^2$) takes place over a rectangular flat plate kept parallel to the flow direction. The flow velocity is 10 m/s and the length of the plate is such that the Reynolds number is critical at the trailing edge (i.e., the boundary layer is laminar throughout). The width of the plate is half of its length. The plate is then rotated by 90° in its plane so that the flow is now taking place along the shorter side. Find the ratio of the drag forces under these two flow situations.

10

- (ii) टरबाइन के लिए अभिलाक्षणिक वक्रों की आवश्यकता क्यों होती है? अभिलाक्षणिक वक्रों के कौन-कौन से विभिन्न प्रकार हैं? पेल्टन व्हील टरबाइन के लिए, इकाई गति और इकाई शक्ति के बीच एक प्ररूपी स्थिर-शीर्ष अभिलाक्षणिक वक्र दर्शाइए।

Why are the characteristic curves needed for a turbine? What are the various types of characteristic curves? Show a typical constant head characteristic curve between unit speed and unit power for a Pelton wheel turbine.

10

- (c) जैसा कि चित्र 8(c) में दर्शाया गया है, एक वृत्ताकार ताँबे की छड़ 200 kN के तनन भार का वहन कर रही है। ताँबे की छड़ के बिन्दु B के विस्थापन का परिकलन कीजिए।

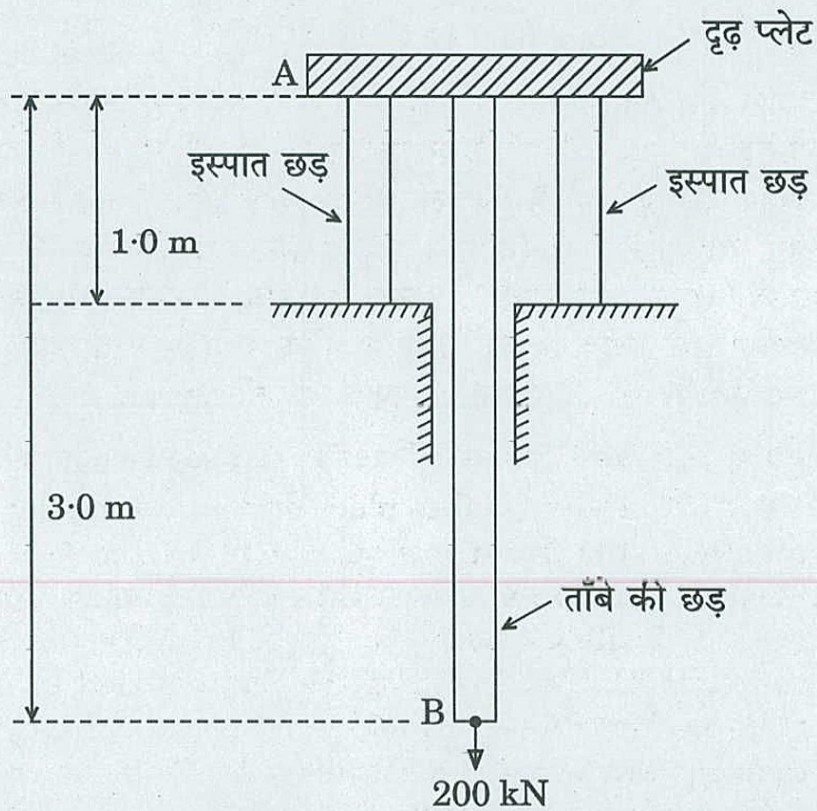
ताँबे की छड़ का अनुप्रस्थ-काट क्षेत्रफल = 5000 mm^2

इस्पात की प्रत्येक छड़ का अनुप्रस्थ-काट क्षेत्रफल = 5000 mm^2

ताँबे की छड़ की लम्बाई = 3.0 m

इस्पात की प्रत्येक छड़ की लम्बाई = 1.0 m

$E_{\text{इस्पात}} = 210 \text{ GPa}$, $E_{\text{ताँबा}} = 120 \text{ GPa}$



चित्र 8(c)

A circular copper bar is carrying a tensile load of 200 kN as shown in Figure 8(c). Calculate the displacement of point B of the copper bar. 10

Cross-sectional area of the copper bar = 5000 mm^2

Cross-sectional area of each of the steel bars = 5000 mm^2

Length of the copper bar = 3.0 m

Length of each of the steel bars = 1.0 m

$E_{\text{steel}} = 210 \text{ GPa}$, $E_{\text{copper}} = 120 \text{ GPa}$

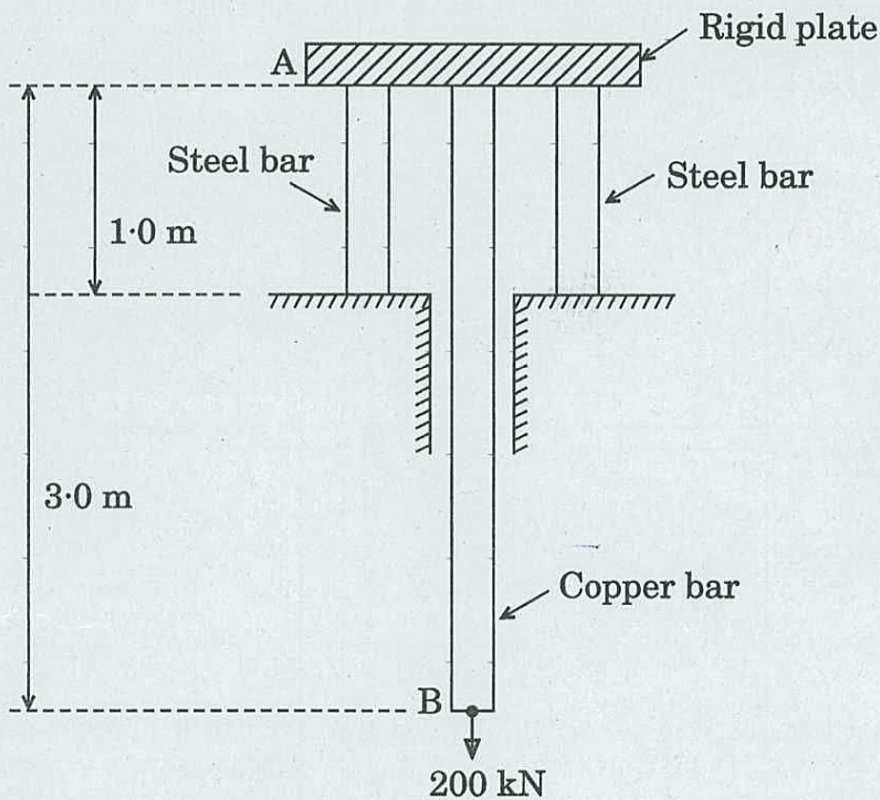


Figure 8(c)