

सिविल इंजीनियरी / CIVIL ENGINEERING

प्रश्न-पत्र I / Paper I

निर्धारित समय : तीन घंटे

Time Allowed : **Three Hours**

अधिकतम अंक : 250

Maximum Marks : **250**

प्रश्न-पत्र सम्बन्धी विशेष अनुदेश

कृपया प्रश्नों के उत्तर देने से पूर्व निम्नलिखित प्रत्येक अनुदेश को ध्यानपूर्वक पढ़ें :

इसमें आठ प्रश्न हैं जो दो खण्डों में विभाजित हैं तथा हिन्दी और अंग्रेजी दोनों में छपे हुए हैं ।

परीक्षार्थी को कुल पाँच प्रश्नों के उत्तर देने हैं ।

प्रश्न संख्या 1 और 5 अनिवार्य हैं तथा बाकी प्रश्नों में से प्रत्येक खण्ड से कम-से-कम एक प्रश्न चुनकर किन्हीं तीन प्रश्नों के उत्तर दीजिए ।

प्रत्येक प्रश्न/भाग के अंक उसके सामने दिए गए हैं ।

प्रश्नों के उत्तर उसी प्राधिकृत माध्यम में लिखे जाने चाहिए जिसका उल्लेख आपके प्रवेश-पत्र में किया गया है, और इस माध्यम का स्पष्ट उल्लेख प्रश्न-सह-उत्तर (क्यू.सी.ए.) पुस्तिका के मुख-पृष्ठ पर निर्दिष्ट स्थान पर किया जाना चाहिए । प्राधिकृत माध्यम के अतिरिक्त अन्य किसी माध्यम में लिखे गए उत्तर पर कोई अंक नहीं मिलेंगे ।

प्रश्न का उत्तर देने के लिए यदि कोई पूर्वधारणाएँ बनाई गई हों, तो उन्हें स्पष्ट रूप से निर्दिष्ट कीजिए ।

जहाँ आवश्यक हो, आरेखों व चित्राकृतियों को, प्रश्न का उत्तर देने के लिए दिए गए स्थान में ही बनाइए ।

जब तक उल्लिखित न हो, संकेत तथा शब्दावली प्रचलित मानक अर्थों में प्रयुक्त हैं ।

प्रश्नों के उत्तरों की गणना क्रमानुसार की जाएगी । यदि काटा नहीं हो, तो प्रश्न के उत्तर की गणना की जाएगी चाहे वह उत्तर अंशतः दिया गया हो । प्रश्न-सह-उत्तर (क्यू.सी.ए.) पुस्तिका में खाली छोड़ा हुआ पृष्ठ या उसके अंश को स्पष्ट रूप से काटा जाना चाहिए ।

Question Paper Specific Instructions

Please read each of the following instructions carefully before attempting questions :
There are **EIGHT** questions divided in **TWO SECTIONS** and printed both in **HINDI** and in **ENGLISH**.

Candidate has to attempt **FIVE** questions in all.

Questions no. **1** and **5** are compulsory and out of the remaining, any **THREE** are to be attempted choosing at least **ONE** question from each section.

The number of marks carried by a question / part is indicated against it.

Answers must be written in the medium authorized in the Admission Certificate which must be stated clearly on the cover of this Question-cum-Answer (QCA) Booklet in the space provided. No marks will be given for answers written in a medium other than the authorized one.

Wherever any assumptions are made for answering a question, they must be clearly indicated.

Diagrams / Figures, wherever required, shall be drawn in the space provided for answering the question itself.

Unless otherwise mentioned, symbols and notations carry their usual standard meanings.

Attempts of questions shall be counted in sequential order. Unless struck off, attempt of a question shall be counted even if attempted partly. Any page or portion of the page left blank in the Question-cum-Answer (QCA) Booklet must be clearly struck off.

खण्ड A
SECTION A

- Q1. (a)** एक ऐलुमिनियम तनन प्रतिदर्श का व्यास 30.50 mm और गेज लम्बाई 275 mm है। यदि 17.50×10^4 N का बल गेज लम्बाई को 1.28 mm दीर्घित करता है, तो प्वासों अनुपात और प्रत्यास्थता मापांक का निर्धारण कीजिए। यह भी निर्धारित कीजिए कि बल प्रतिदर्श के व्यास को कितना संकुचित करता है। अपरूपण मापांक, $G = 22$ GPa और पराभव सामर्थ्य, $\sigma_y = 435$ N/mm² मान लीजिए।

An aluminium tensile specimen has a diameter of 30.50 mm and a gauge length 275 mm. If the force of 17.50×10^4 N elongates the gauge length by 1.28 mm, determine the Poisson's ratio and the modulus of elasticity. Also, determine by how much the force causes the diameter of the specimen to contract. Assume shear modulus $G = 22$ GPa and yield strength $\sigma_y = 435$ N/mm².

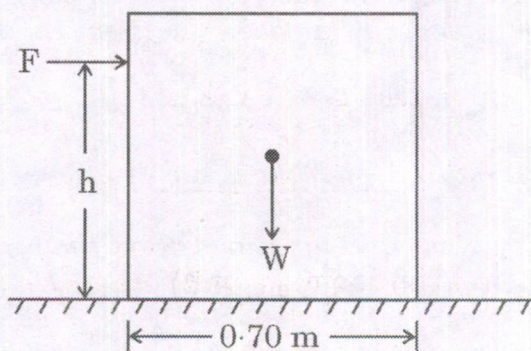
10

- (b)** एक अनुज्ञेय अपरूपण प्रतिबल, $\tau_{\text{अनु.}} = 60$ N/mm² और एक अनुज्ञेय ऐंठन कोण प्रति एकक लम्बाई, $\theta = 1.05^\circ$ प्रति मीटर का उपयोग करके 65 mm व्यास की एक ठोस इस्पात शैफ्ट का अभिकल्पन किया जाना है। शैफ्ट पर लगाए जा सकने वाले अधिकतम अनुज्ञेय बल-आघूर्ण का निर्धारण कीजिए। अपरूपण मापांक 80 GPa लीजिए।

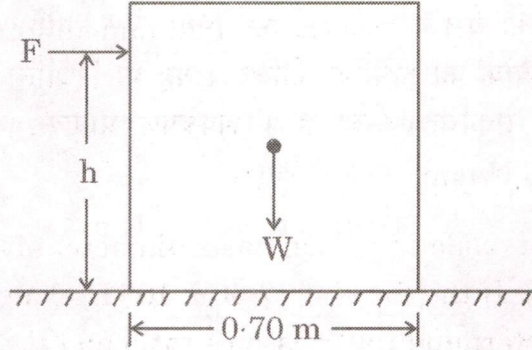
A solid steel shaft of diameter 65 mm is to be designed using an allowable shear stress $\tau_{\text{allow}} = 60$ N/mm² and an allowable angle of twist per unit length $\theta = 1.05^\circ$ per metre. Determine the maximum permissible torque that may be applied to the shaft. Take shear modulus as 80 GPa.

10

- (c)** नीचे चित्र में दर्शाया गया 85 kg द्रव्यमान का एक प्रबल-बक्सा एक फर्श पर आधारित है। सम्पर्क सतह के लिए घर्षण का स्थैतिक गुणांक 0.25 है। अधिकतम बल, 'F' और इसके लगाने की उच्चतम स्थिति, 'h' क्या होंगे जिससे कि प्रबल-बक्से का न तो फर्श पर सर्पण हो और न ही बक्सा उलटे ?



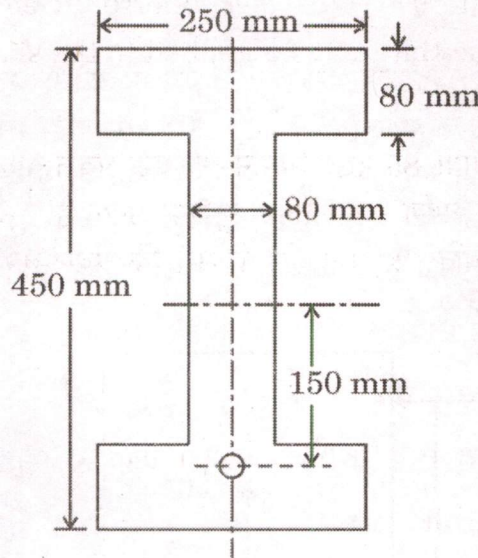
In the figure shown below, a strong-box of mass 85 kg rests on a floor. The static coefficient of friction for the contact surface is 0.25. What is the largest force, 'F' and the highest position, 'h' for applying this force, that will not allow the strong-box to either slip on the floor or to tip? 10



(d) चित्र में दर्शाए अनुसार, 8.0 m विस्तृति की I-परिच्छेद वाली एक सममित धरन को विस्तृति के मध्य में 150 mm और आलम्बों पर शून्य उत्केन्द्रता के साथ एक परवलयी केबिल द्वारा पूर्व-प्रतिबलित किया गया है। धरन 2.5 kN/m के एक एकसमान वितरित चल भार को वहन करती है।

- धरन पर अचल और चल भारों के संतुलन के लिए केबिल में प्रभावी बल ज्ञात कीजिए।
- कंडरा की मध्य रेखा से दाब रेखा के विस्थापन की गणना कीजिए।

कंक्रीट का एकक भार 24 kN/m^3 लीजिए।



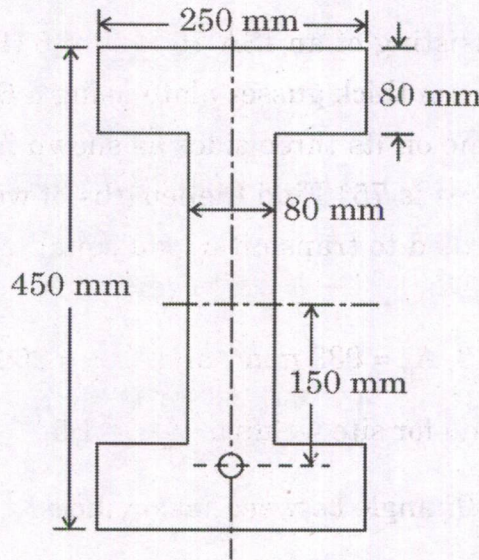
(सभी विमाएँ mm में हैं)

As shown in the figure, a beam of symmetrical I-section spanning 8.0 m is prestressed by a parabolic cable with an eccentricity of 150 mm at the centre of the span and zero at supports. The beam supports a uniformly distributed live load of 2.5 kN/m.

- Find the effective force in the cable for balancing the dead and live loads on the beam.
- Calculate the shift of the pressure line from the tendon's centre line.

Take unit weight of concrete as 24 kN/m³.

10



(All dimensions are in mm)

- एक ISA 75 × 50 × 8 (इस्पात का E 250 ग्रेड) से बने एक तान अवयव को 12 mm मोटी गसेट प्लेट से 6 mm के स्थलीय फिलेट वेल्ड द्वारा जोड़ा गया है। चित्र में दर्शाए अनुसार इसके तीन ओर वेल्डिंग की गई है। संगलन फलकों के बीच का कोण 75° है। यदि जोड़ को अवयव के अभिकल्पन सामर्थ्य के बराबर एक भार के संचरण के लिए अभिकल्पित किया गया है, तो वेल्ड की L_{w1} और L_{w2} लम्बाइयों को ज्ञात कीजिए।

ISA 75 × 50 × 8 के लिए, $A_g = 938 \text{ mm}^2$ और $C_{xx} = 25.2 \text{ mm}$

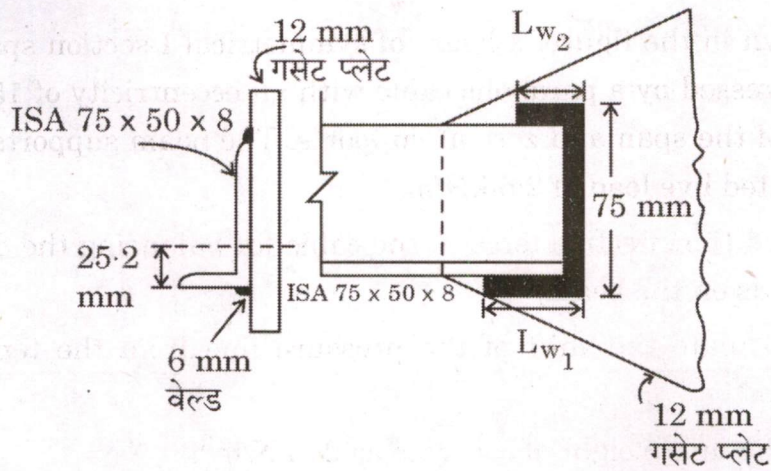
$\gamma_{mo} = 1.10$ और स्थलीय वेल्डिंग के लिए, $\gamma_{mw} = 1.5$ लीजिए।

संगलन फलकों के बीच के कोण 60° – 90° के लिए $K = 0.7$.

E 250 ग्रेड इस्पात (grade steel) के लिए :

$$f_u = 410 \text{ MPa}$$

$$f_y = 250 \text{ MPa}$$



A tie member consisting of an ISA 75 × 50 × 8 (E 250 grade of steel) is connected to a 12 mm thick gusset plate using a 6 mm fillet weld at site. The welding is done on its three sides as shown in the figure. The angle between fusion faces is 75°. Find the lengths of weld L_{w1} and L_{w2} , if the connection is designed to transmit a load equal to the design strength of the member.

10

For ISA 75 × 50 × 8, $A_g = 938 \text{ mm}^2$ and $C_{xx} = 25.2 \text{ mm}$

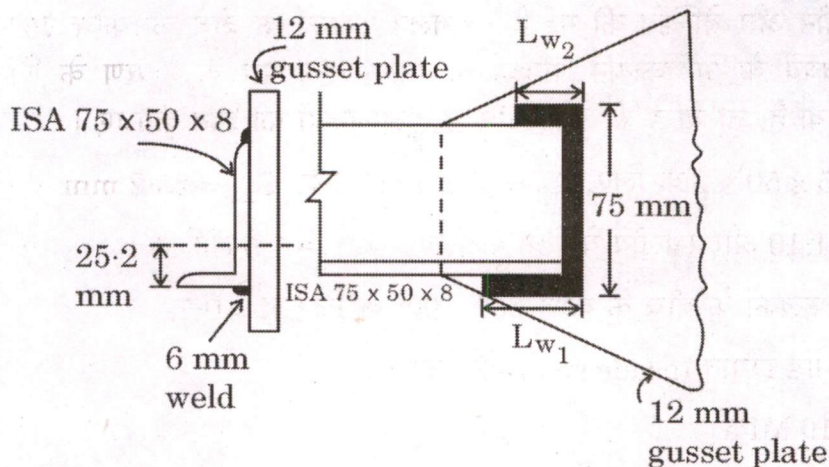
Take $\gamma_{mo} = 1.10$ and for site welding, $\gamma_{mw} = 1.5$.

$K = 0.7$ for 60° – 90° angle between fusion faces.

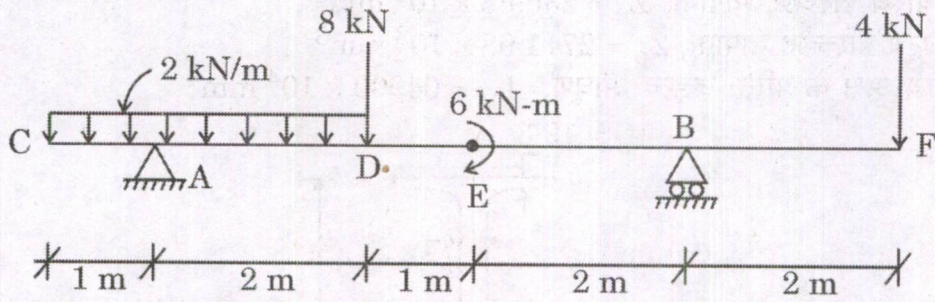
For E 250 grade steel :

$f_u = 410 \text{ MPa}$

$f_y = 250 \text{ MPa}$

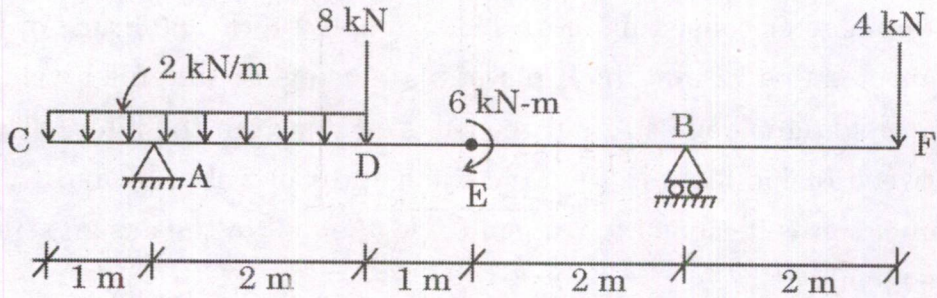


- Q2. (a) नीचे चित्र में दर्शाए अनुसार भारत धरन के लिए अपरूपण बल और बंकन आघूर्ण आरेख बनाइए ।



Draw the shearing force and bending moment diagrams for the beam loaded as shown in the figure below.

15



- (b) धरन की अभिकल्पना के दौरान, एक ISMB 550 @ 1.037 kN/m को एक 7 m विस्तृति की शुद्धालम्बित धरन की तरह उपयोग के लिए चुना गया जो शीर्ष संपीडन फ्लैज को पार्श्वतः बाधित करने में सक्षम एक प्रबलित कंक्रीट फर्श को वहन करती है । सकल एकसमान वितरित भार 100 kN अचल भार और 150 kN अध्यारोपित भार से बना है । इस भार के अतिरिक्त, धरन अपनी विस्तृति के मध्य में एक बिन्दु भार भी वहन करती है जो 50 kN के अचल भार और 50 kN के अध्यारोपित भार से बना है । निम्नलिखित के लिए परिच्छेद की पर्याप्तता की जाँच कीजिए :

- अपरूपण सामर्थ्य
 - बंकन सामर्थ्य
 - विक्षेप
 - आलम्ब पर वेब व्याकुंचन
- परिच्छेद को सुघट्य मान लीजिए ।

प्रदत्त :

दृढ़ धारण लम्बाई = 100 mm

$f_y = 250$ MPa, $E = 2 \times 10^5$ MPa

$\gamma_{m0} = 1.1$

सुघट्य परिच्छेद के लिए, $\beta_b = 1.0$

शुद्धालम्बित धरन के लिए, $\psi = 1.2$

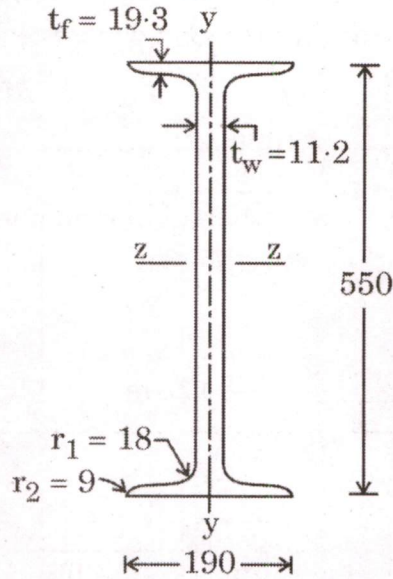
KL/r	90	100	110	120
f_{cd} (MPa)	121	107	94.6	83.7

ISMB 550 के गुण :

प्रत्यास्थ परिच्छेद मापांक, $Z_e = 2359.8 \times 10^3 \text{ mm}^3$

सुघट्य परिच्छेद मापांक, $Z_p = 2711.98 \times 10^3 \text{ mm}^3$

मुख्य अक्ष के परितः जड़त्व आघूर्ण, $I_{zz} = 64900 \times 10^4 \text{ mm}^4$



(सभी विमाएँ mm में हैं)

ISMB 550

During the design of a beam, an ISMB 550 @ 1.037 kN/m is selected for use as a simply supported beam of 7 m span carrying a reinforced concrete floor capable of providing lateral restraint to the top compression flange. The total uniformly distributed load is made up of 100 kN dead load and 150 kN imposed load. In addition to this load, the beam also carries a point load at its midspan which is made up of 50 kN dead load and 50 kN imposed load. Check the adequacy of the section for the following :

- (i) Shear strength
- (ii) Bending strength
- (iii) Deflection
- (iv) Web buckling at support

Assume the section is plastic.

Given :

Stiff bearing length = 100 mm

$f_y = 250 \text{ MPa}$, $E = 2 \times 10^5 \text{ MPa}$

$\gamma_{mo} = 1.1$

For plastic section $\beta_b = 1.0$

For simply supported beam, $\psi = 1.2$

KL/r	90	100	110	120
f_{cd} (MPa)	121	107	94.6	83.7

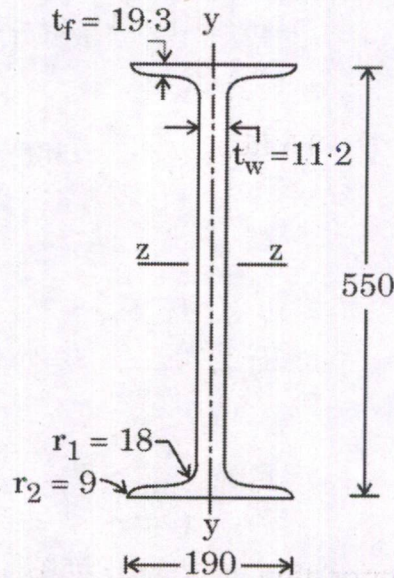
Properties of ISMB 550 :

Elastic section modulus, $Z_e = 2359.8 \times 10^3 \text{ mm}^3$

Plastic section modulus, $Z_p = 2711.98 \times 10^3 \text{ mm}^3$

Moment of Inertia about major axis, $I_{zz} = 64900 \times 10^4 \text{ mm}^4$

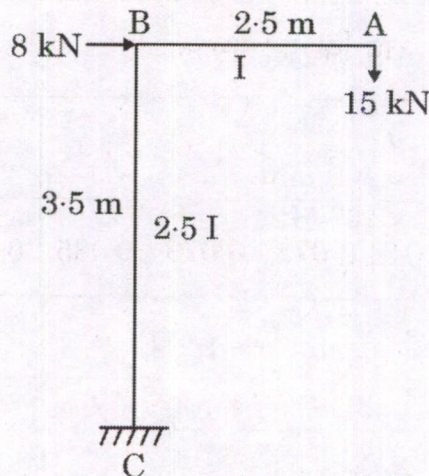
20



(All dimensions are in mm)

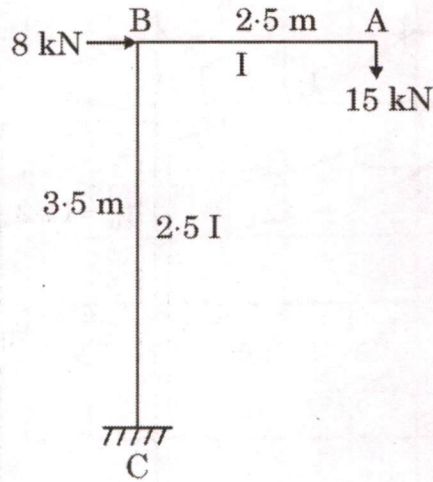
ISMB 550

- (c) एकांक भार विधि का उपयोग करके, नीचे चित्र में दर्शाए अनुसार भारत फ्रेम के लिए बिन्दु A पर विक्षेप के क्षैतिज और ऊर्ध्वाधर घटकों को निर्धारित कीजिए। आलम्ब C आबद्ध है और B दृढ़ जोड़ है। E को नियत और दोनों अवयवों के लिए समान लीजिए।



Using the unit load method, determine horizontal and vertical components of deflection at point A for the frame loaded as shown in the figure below. Support C is fixed and B is a rigid joint. Take E as constant and same for both the members.

15

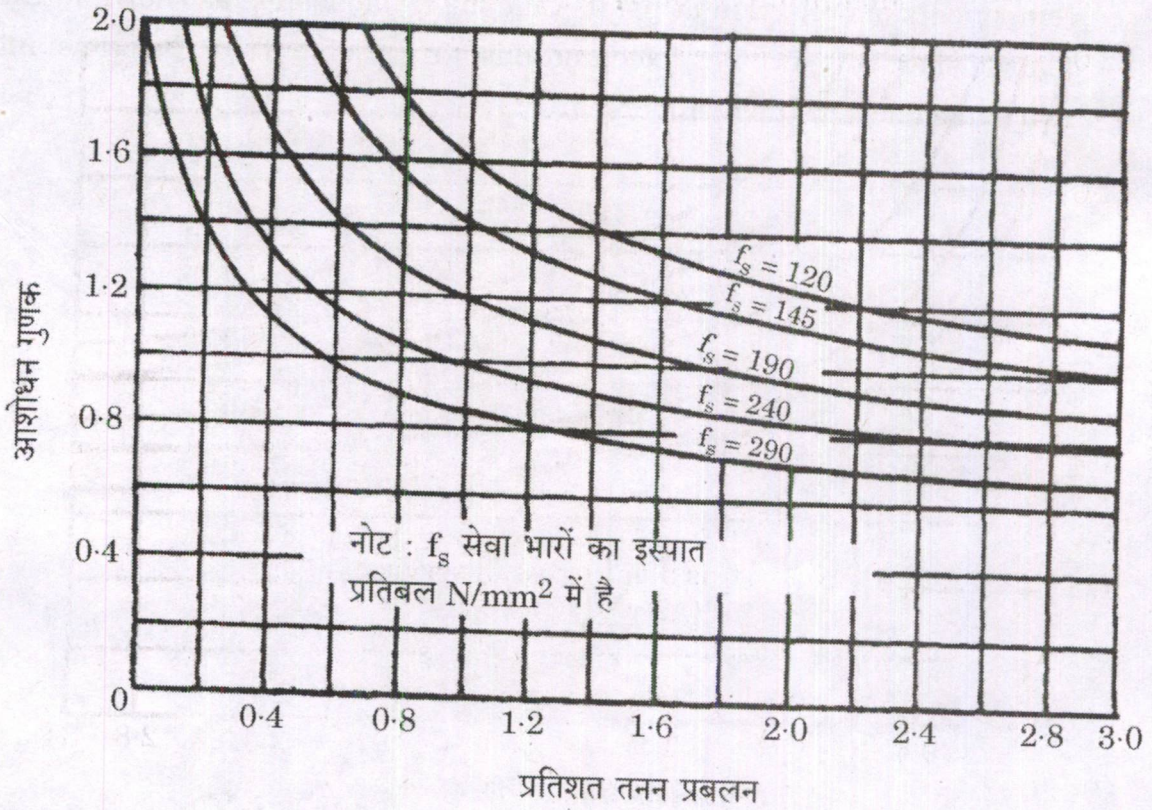


- Q3. (a) $4.5 \text{ m} \times 6.0 \text{ m}$ की आंतरिक विमाओं के एक कक्ष के आच्छादन के लिए एक फर्श छतपट की अभिकल्पना कीजिए। छतपट सभी ओर पर 230 mm मोटी चिनाई की दीवारों पर शुद्धालम्बित है। छतपट 4.0 kN/m^2 का एक चल भार और परिष्करण कार्य के कारण 1.0 kN/m^2 का एक अचल भार वहन करता है। छतपट के कोनों को ऊपर उठने से रोका गया है। M 20 कंक्रीट और Fe 415 इस्पात का उपयोग कीजिए। हल्की प्रभावन अवस्थाएँ मान लीजिए।

सारणी : बंकन आघूर्ण गुणांक, जब चारों कोर असतत हैं

	लघु विस्तृति गुणांक, α_x						दीर्घ विस्तृति गुणांक, α_y
l_y/l_x	1.0	1.1	1.2	1.3	1.4	1.5	l_y/l_x के सभी मानों के लिए
α_x	0.056	0.064	0.072	0.079	0.085	0.089	0.056

तनन प्रबलन के लिए आशोधन गुणक



$$f_s = 0.58 f_y \frac{\text{आवश्यक इस्पात का अनुप्रस्थ-परिच्छेद क्षेत्रफल}}{\text{प्रदत्त इस्पात का अनुप्रस्थ-परिच्छेद क्षेत्रफल}}$$

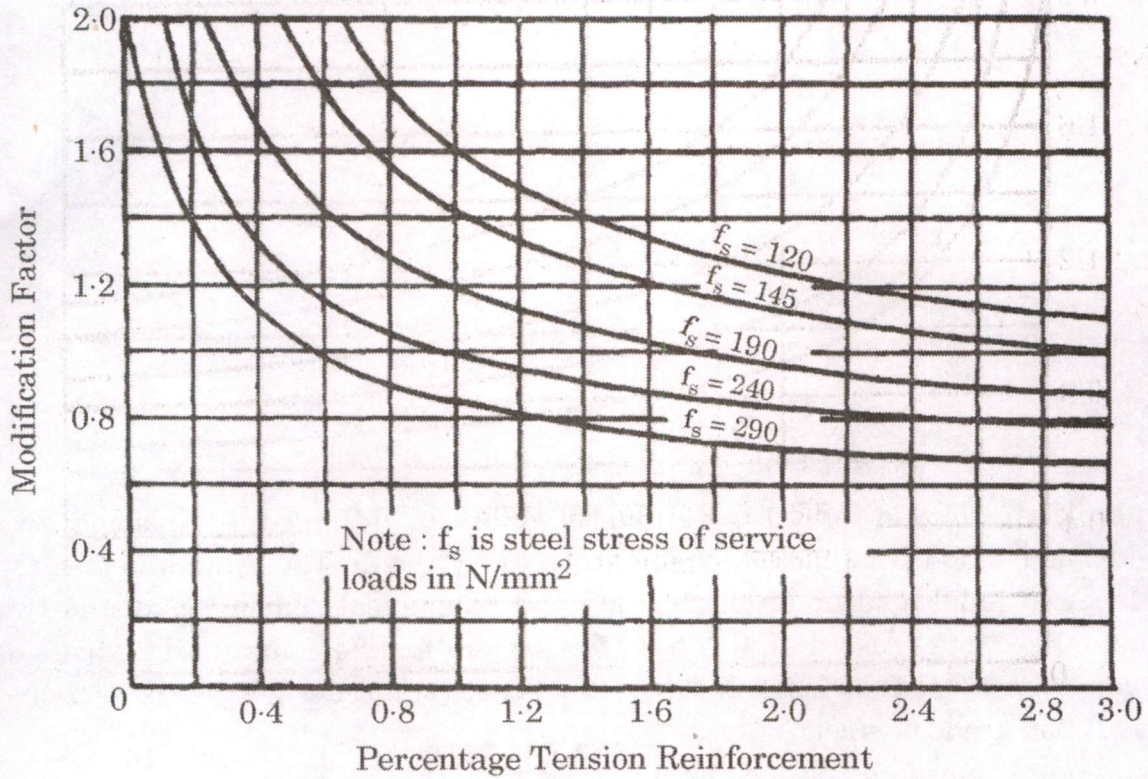
Design a floor slab to cover a room with internal dimensions of 4.5 m × 6.0 m. The slab is simply supported on all the sides on 230 mm thick masonry walls. The slab carries a live load of 4.0 kN/m² and a dead load due to finishing work of 1.0 kN/m². The corners of the slab are prevented from lifting up. Use M 20 concrete and Fe 415 steel. Assume mild exposure conditions.

20

Table : Bending Moment coefficients when four edges are discontinuous

l_y/l_x	Short span coefficient, α_x						Long span coefficient, α_y for all values of l_y/l_x
	1.0	1.1	1.2	1.3	1.4	1.5	
α_x	0.056	0.064	0.072	0.079	0.085	0.089	0.056

Modification Factor for Tension Reinforcement



$$f_s = 0.58 f_y \frac{\text{Area of cross-section of steel required}}{\text{Area of cross-section of steel provided}}$$

- (b) दो ISMC 300 @ 363 N/m को 'S' mm के अन्तरण पर सहपृष्ठ रखकर, 10 m प्रभावी लम्बाई के एक संघटित स्तम्भ की अभिकल्पना की गई है। स्तम्भ को 1100 kN का एक गुणित अक्षीय भार वहन करना है। दो चैनल परिच्छेदों के मितव्ययी अन्तरण 'S' को ज्ञात कीजिए। स्तम्भ के लिए बत्ता तंत्र की भी अभिकल्पना कीजिए। जोड़ों को बनाने के लिए 4-6 ग्रेड के M 20 बोल्टों को उपयोग किया गया है। जोड़ों की अभिकल्पना नहीं कीजिए। E 250 ग्रेड इस्पात का उपयोग कीजिए।

जोड़ों के लिए : कोर दूरी = 32 mm

गेज दूरी = 50 mm

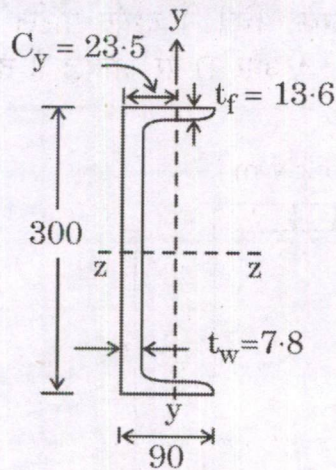
ISMC 300 के गुण :

$$A = 4630 \text{ mm}^2$$

$$r_{zz} = 118 \text{ mm}, r_{yy} = 26.0 \text{ mm}$$

$$I_{zz} = 6420 \times 10^4 \text{ mm}^4$$

$$I_{yy} = 313 \times 10^4 \text{ mm}^4$$



ISMC 300

(सभी विमाएँ mm में हैं)

9. A built-up column of effective length 10 m is designed by placing two ISMC 300 @ 363 N/m back to back at a spacing 'S' mm. The column is to carry a factored axial load of 1100 kN. Find the economical spacing 'S' of the two channel sections. Also design the batten system for the column. M 20 bolts of grade 4.6 are used for making the connections. Do not design the connections. Use E 250 grade of steel.

20

For connections : Edge distance = 32 mm

Gauge distance = 50 mm

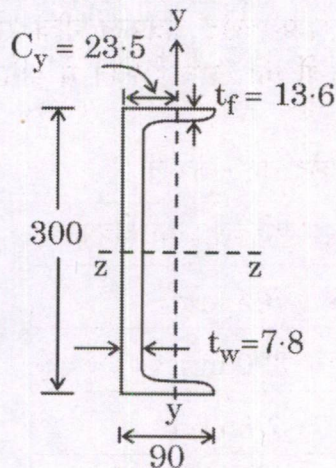
Properties of ISMC 300 :

$$A = 4630 \text{ mm}^2$$

$$r_{zz} = 118 \text{ mm}, r_{yy} = 26.0 \text{ mm}$$

$$I_{zz} = 6420 \times 10^4 \text{ mm}^4$$

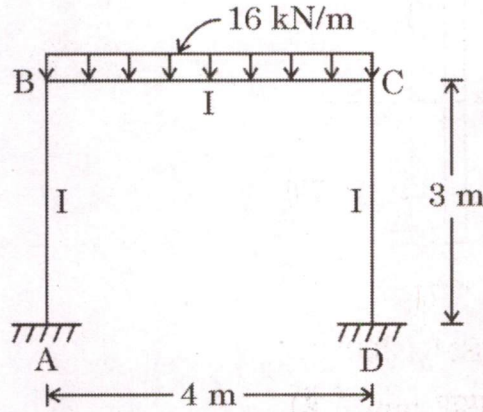
$$I_{yy} = 313 \times 10^4 \text{ mm}^4$$



ISMC 300

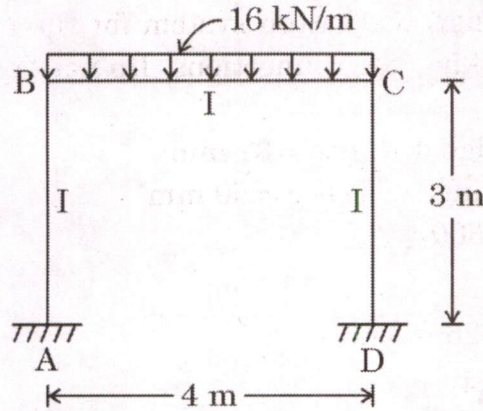
(All dimensions are in mm)

- (c) प्रवणता विक्षेप विधि का उपयोग करके, चित्र में दर्शाए पोर्टल फ्रेम के लिए अंतिम सिरा आघूर्णों को निर्धारित कीजिए। फ्रेम, A और D पर आबद्ध है तथा B और C पर दृढ़ जोड़ हैं। EI को नियत लीजिए।



Using slope deflection method, determine the final end moments for the portal frame shown in the figure. The frame is fixed at A and D, and has rigid joints at B and C. Take EI as constant.

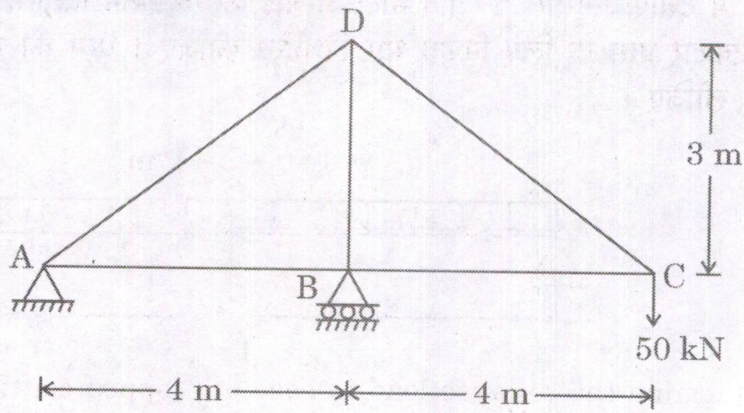
10



- Q4. (a) चित्र में दर्शाए अनुसार भारत कैंची के जोड़ D के विक्षेप के क्षैतिज घटक को निर्धारित कीजिए। प्रत्येक अवयव का अनुप्रस्थ-परिच्छेद क्षेत्रफल नीचे सारणीकृत किया गया है। $E = 200 \text{ kN/mm}^2$ लीजिए। अवयवों की लम्बाई चित्र में इंगित हैं। कास्टिग्लिआनो के प्रमेयों का उपयोग कीजिए।

सारणी : अनुप्रस्थ-परिच्छेद का क्षेत्रफल

क्रमांक	अवयव	अनुप्रस्थ-परिच्छेद का क्षेत्रफल
1.	AB	765 mm^2
2.	AD	390 mm^2
3.	DB	575 mm^2
4.	BC	765 mm^2
5.	CD	390 mm^2

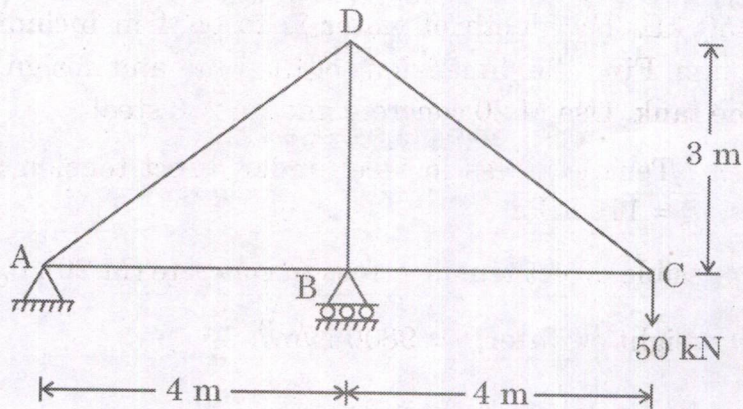


Determine the horizontal component of deflection of joint D of the truss loaded as shown in the figure. The cross-sectional area of each member is tabulated below. Take $E = 200 \text{ kN/mm}^2$. Length of the members are indicated in the figure. Use Castigliano's theorems.

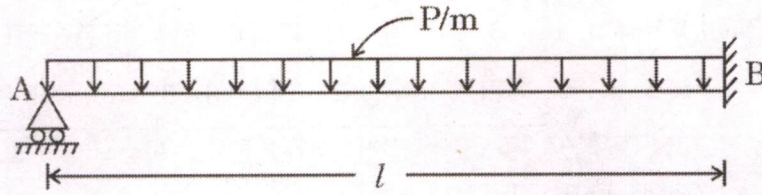
15

Table : Area of cross-section

S.No	Member	Area of cross-section
1.	AB	765 mm^2
2.	AD	390 mm^2
3.	DB	575 mm^2
4.	BC	765 mm^2
5.	CD	390 mm^2

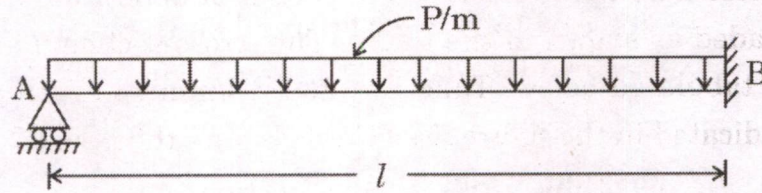


- (b) चित्र में दर्शाए अनुसार, 'P' प्रति मीटर लम्बाई के एकसमान वितरित भार से भारित 'l' विस्तृति के टेकदार प्रास के लिए निपात भार निर्धारित कीजिए। धरन की सुघट्य आघूर्ण क्षमता को M_P लीजिए।



Determine the collapse load in case of propped cantilever of span 'l' and subjected to uniformly distributed load 'P' per metre length as shown in the figure. Take the plastic moment capacity of beam as M_P .

15



- (c) 450 kL क्षमता के लिए नम्य आधार वाली एक वृत्ताकार पानी की टंकी की अभिकल्पना की जानी है। 250 mm के मुक्तान्तर सहित जल की गहराई 4 m होनी है। टंकी की विमाओं को ज्ञात कीजिए और टंकी की दीवार का अभिकल्पन एवं विस्तरण कीजिए। M 20 कंक्रीट और Fe 250 इस्पात का उपयोग कीजिए।

प्रदत्त : सादा मृदु इस्पात छड़ों के लिए प्रत्यक्ष तनन में इस्पात में तनन प्रतिबल, $\sigma_s = 115 \text{ MPa}$

कंक्रीट (M 20) में अनुज्ञेय प्रत्यक्ष तनन प्रतिबल, $\sigma_{ct} = 1.2 \text{ MPa}$

जल का एकक भार, $\gamma = 9800 \text{ N/m}^3$

A circular water tank with flexible base is to be designed for a capacity of 450 kL. The depth of water is to be 4 m including a free board of 250 mm. Find the dimensions of the tank and design and detail the wall of the tank. Use M 20 concrete and Fe 250 steel.

20

Given : Tensile stress in steel under direct tension for plain mild steel bars, $\sigma_s = 115 \text{ MPa}$

Permissible direct tensile stress in concrete (M 20), $\sigma_{ct} = 1.2 \text{ MPa}$

Unit weight of water, $\gamma = 9800 \text{ N/m}^3$

खण्ड B
SECTION B

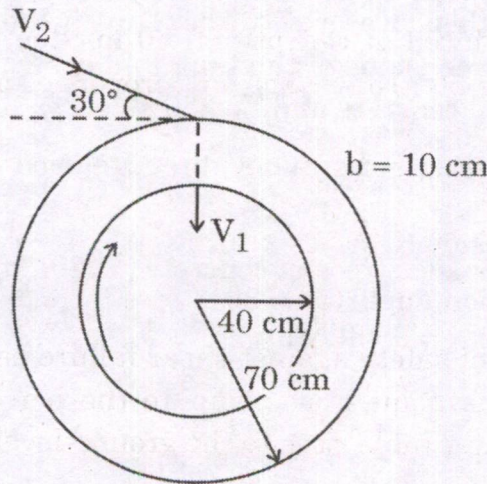
- Q5.** (a) एक वीयर के ऊपर जल की प्रवाह दर $3 \text{ m}^3/\text{s}$ है। वीयर के एक 1 : 10 अनुमाप निदर्श का परीक्षण एक जल वाहिका में किया जाता है। निम्नलिखित के उत्तर दीजिए :
- निदर्श के लिए किस प्रवाह दर का उपयोग किया जाना चाहिए ?
 - आदिप्ररूप पर कितना बल प्रत्याशित होगा, यदि निदर्श पर 15 N के एक बल का अनुभव किया जाता है ?

The flow rate of water over a weir is $3 \text{ m}^3/\text{s}$. A 1 : 10 scale model of the weir is tested in a water channel. Answer the following :

- What flow rate should be used for the model ?
 - If a force of 15 N is experienced on the model, what force would be expected on the prototype ?
- (b) एक छोटे हवाई जहाज पर एक आयताकार विमान पंख की जीवा 1.3 m और विस्तृति 10 m है। 250 km/hour पर वायु में उड़ने पर विमान पंख 20 kN के सकल वायुगतिक बल का अनुभव करता है। विमान पंख का उत्थान गुणांक क्या होगा, यदि उत्थान-विकर्ष अनुपात 3 है ? वायु का घनत्व $1.20 \text{ kg}/\text{m}^3$ लीजिए।

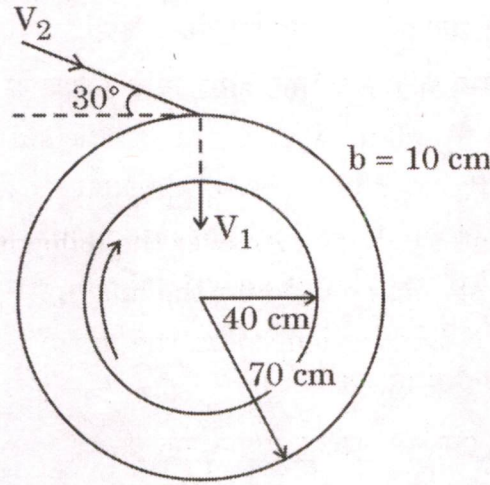
A rectangular wing on a small airplane has a 1.3 m chord and a 10 m span. When flying in air at 250 km/hour, the wing experiences a total aerodynamic force of 20 kN. If the lift to drag ratio is 3, what would be the lift coefficient of the wing ? Take density of air as $1.20 \text{ kg}/\text{m}^3$.

- (c) चित्र में दर्शाए अनुसार, एक आदर्शीकृत त्रिज्यीय टरबाइन 140 परिक्रमण/मिनट पर घूर्णित है। निरपेक्ष प्रवाह 30° पर प्रवेश करता है और त्रिज्यीय अंतर्मुख निकलता है। 20°C पर जल की प्रवाह दर $4.0 \text{ m}^3/\text{s}$ है। ब्लेड की मोटाई 10 cm पर नियत है। टरबाइन द्वारा उत्पन्न की जाने वाली सैद्धांतिक शक्ति क्या होगी, यदि जल का घनत्व $1000 \text{ kg}/\text{m}^3$ है।



An idealized radial turbine is rotating at 140 rev/min as shown in the figure. The absolute flow enters at 30° and leaves radially inward. The flow rate is $4.0 \text{ m}^3/\text{s}$ of water at 20°C . The blade thickness is constant at 10 cm. If density of water is 1000 kg/m^3 , what would be the theoretical power developed by the turbine ?

10



- (d) निकट में एक नींव के निर्माण के कारण 7.0 m की गहराई पर उत्पन्न अपरूपण प्रतिबल 50 kN/m^2 है। स्थल पर मृदा गुण नीचे दिए गए हैं :

$$\text{एकक भार } (\gamma) = 18 \text{ kN/m}^3$$

$$\text{प्रभावी संसंजन } (C') = 12 \text{ kN/m}^2$$

$$\text{प्रभावी घर्षण कोण } (\phi') = 30^\circ$$

भौम जल स्तर को बिन्दु से बहुत अधिक नीचे मानते हुए अपरूपण विफलता के विरुद्ध सुरक्षा गुणक की गणना कीजिए। सुरक्षा गुणक में प्रतिशत कमी की गणना भी कीजिए, यदि भौम जल स्तर भूमि तल तक आ जाए।

जल का एकक भार = 9.81 kN/m^3 लीजिए।

The shear stress induced at a depth of 7.0 m due to construction of a nearby foundation is 50 kN/m^2 . The soil properties at the site are given below :

$$\text{Unit weight } (\gamma) = 18 \text{ kN/m}^3$$

$$\text{Effective cohesion } (C') = 12 \text{ kN/m}^2$$

$$\text{Effective friction angle } (\phi') = 30^\circ$$

Compute the factor of safety against shear failure assuming water table located far below the point. Also compute the percentage reduction in factor of safety if water table rises to the ground level.

10

Take unit weight of water = 9.81 kN/m^3 .

- (e) एक मृदा, जिसकी सरंध्रता 35% और मृदा कणों का विशिष्ट घनत्व 2.65 है, में खुदाई की गई है। इस मृदा की एक 3.0 m परत पर 4.0 m की उपरिमुखी रिसन दाबोच्चता लगी है। क्वथन (पाइपिंग) के विरुद्ध सुरक्षा गुणक कितना है? यदि क्वथन के विरुद्ध आवश्यक सुरक्षा गुणक 2 है, तो मृदा परत के ऊपर कितनी गहराई तक बजरी रखा जाना आवश्यक है? बजरी और मृदा का एकक भार समान मान लीजिए और परत में दाबोच्चता में हानि नगण्य मान लीजिए। $\gamma_w = 9.81 \text{ kN/m}^3$ मान लीजिए।

Excavation is made in a soil whose porosity is 35% and specific gravity of soil grains is 2.65. A 3.0 m layer of this soil is subjected to an upward seepage head of 4.0 m. What factor of safety exists against boiling (piping)? If a factor of safety of 2 is required against boiling, what depth of gravel is required to be placed above the soil stratum? Assume unit weight of gravel and the soil to be the same and loss of head in the layer to be negligible. Assume $\gamma_w = 9.81 \text{ kN/m}^3$.

10

- Q6. (a) 3.0 m चौड़ी एक लम्बी आयताकार वाहिका में 1.5 m की जल प्रवाह की गहराई पर $9.0 \text{ m}^3/\text{s}$ का एक प्रवाह होता है। वाहिका में, अनुप्रवाह की दिशा में 2.0 m की चौड़ाई तक का एक मसृण संकुचन है। निम्नलिखित के उत्तर दीजिए :

- (i) यदि हानियाँ नगण्य हैं, तो संकुचन में और संकुचन के ठीक प्रतिप्रवाह पर प्रत्याशित गहराइयाँ क्या हैं?
- (ii) संकुचन के प्रतिप्रवाह पर क्रमशः-परिवर्ती प्रवाह प्रोफाइल का वर्गीकरण उचित औचित्य देते हुए कीजिए।

A flow of $9.0 \text{ m}^3/\text{s}$ occurs in a long rectangular channel of 3.0 m width with 1.5 m depth of water flow. There is a smooth constriction in the channel to 2.0 m width in the downstream direction. Answer the following :

- (i) What depths are to be expected in and just upstream of the constriction, if losses are neglected?
- (ii) Classify the gradually varied flow profile upstream of the constriction, with proper justification.

15

- (b) एक द्वि-विमीय असंपीड्य प्रवाह क्षेत्र $V = 2xy \hat{i} + (x^2 - y^2) \hat{j}$ द्वारा दिया गया है, जहाँ \hat{i} और \hat{j} क्रमशः x और y अक्षों के साथ एकक सदिश हैं। निम्नलिखित के उत्तर दीजिए :

- (i) $x = 3 \text{ m}$ और $y = 1 \text{ m}$ पर वेग सदिश का परिमाण और इसके द्वारा x-अक्ष के साथ बनाए जाने वाले कोण का निर्धारण कीजिए।
- (ii) क्या प्रवाह भौतिक रूप में सम्भव है? यदि हाँ, तो धारा फलन का व्यंजक निर्धारित कीजिए।

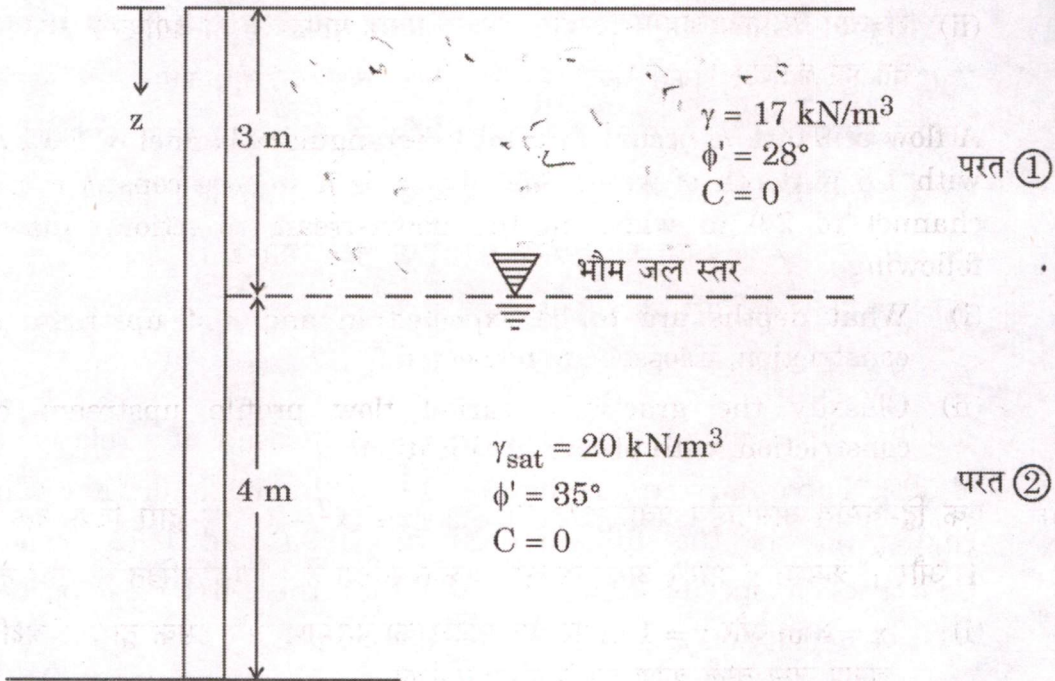
- (iii) (1, 0) और (0, 1) से गुज़रने वाली धारा रेखाओं के बीच निस्सरण क्या है ?
 (iv) क्या प्रवाह अघूर्णी है ? उचित कारणों के साथ अपने उत्तर का औचित्य सिद्ध कीजिए ।

A two-dimensional incompressible flow field is given by $V = 2xy\hat{i} + (x^2 - y^2)\hat{j}$, where \hat{i} and \hat{j} are the unit vectors along x and y axes, respectively. Answer the following :

- (i) Determine the magnitude and the angle the velocity vector makes with x-axis at $x = 3$ m and $y = 1$ m.
 (ii) Is the flow physically possible ? If so, determine an expression for stream function.
 (iii) What is the discharge between the streamlines passing through (1, 0) and (0, 1) ?
 (iv) Is the flow irrotational ? Justify your answer with appropriate reasons.

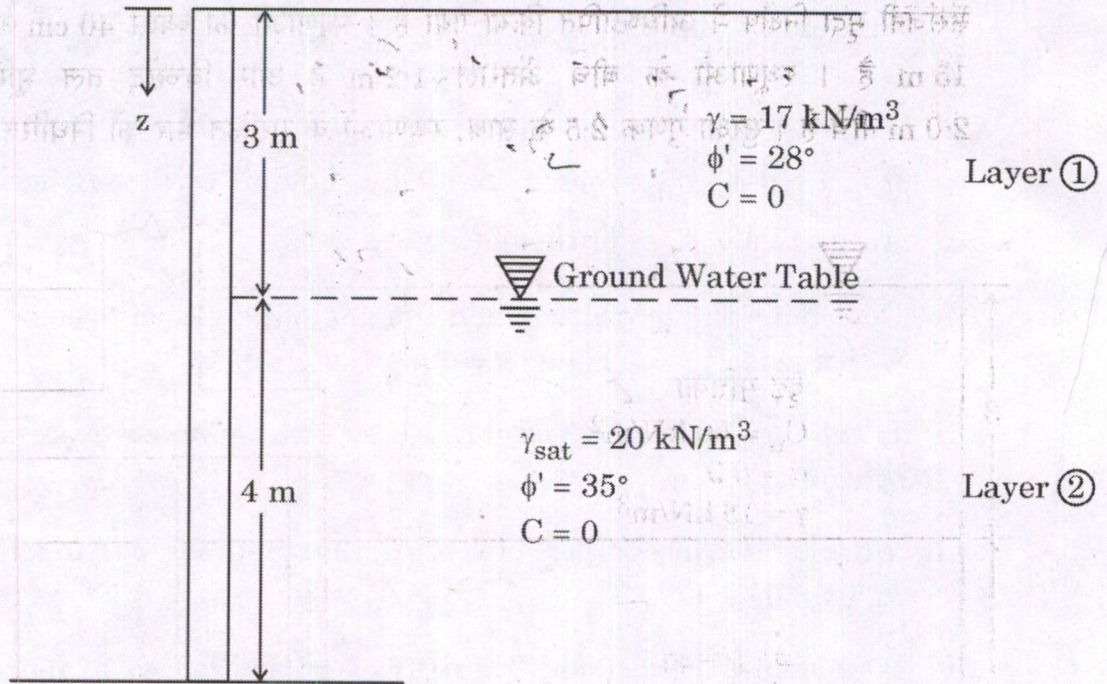
15

- (c) एक प्रतिधारक भित्ति नीचे चित्र में दर्शाई गई है :



यह मानते हुए कि भित्ति का पराभव पर्याप्त रूप से हो सकता है, रेन्किन का सक्रिय बल भित्ति की प्रति एकक लम्बाई पर ज्ञात कीजिए और क्रिया की परिणामी रेखा की स्थिति भी ज्ञात कीजिए ।

A retaining wall is shown in the figure below :



Assuming that the wall can yield sufficiently, determine the Rankine active force per unit length of the wall and also determine the location of the resultant line of action.

20

Q7. (a) एक 3.0 m ऊँचा बालुई भरण पदार्थ 50% सापेक्ष घनत्व पर असंहत रूप में रखा गया । प्रयोगशाला अध्ययन संकेत करते हैं कि भरण पदार्थ के अधिकतम और न्यूनतम रिक्ति अनुपात क्रमशः 0.90 और 0.52 हैं । निर्माण विनिर्देशों के अनुसार भरण को 80% के सापेक्ष घनत्व तक संहनित किया जाना है । यदि $G_s = 2.65$ है, तो निर्धारित कीजिए :

(i) संहनन के पहले और बाद में भरण का शुष्क एकक भार ।

(ii) संहनन के बाद भरण की अंतिम ऊँचाई ।

$\gamma_w = 9.81 \text{ kN/m}^3$ लीजिए ।

A 3.0 m high sandy fill material was placed loosely at a relative density of 50%. Laboratory studies indicated that the maximum and minimum void ratios of the fill material are 0.90 and 0.52 respectively. Construction specifications required that the fill be compacted to a relative density of 80%. If $G_s = 2.65$, determine :

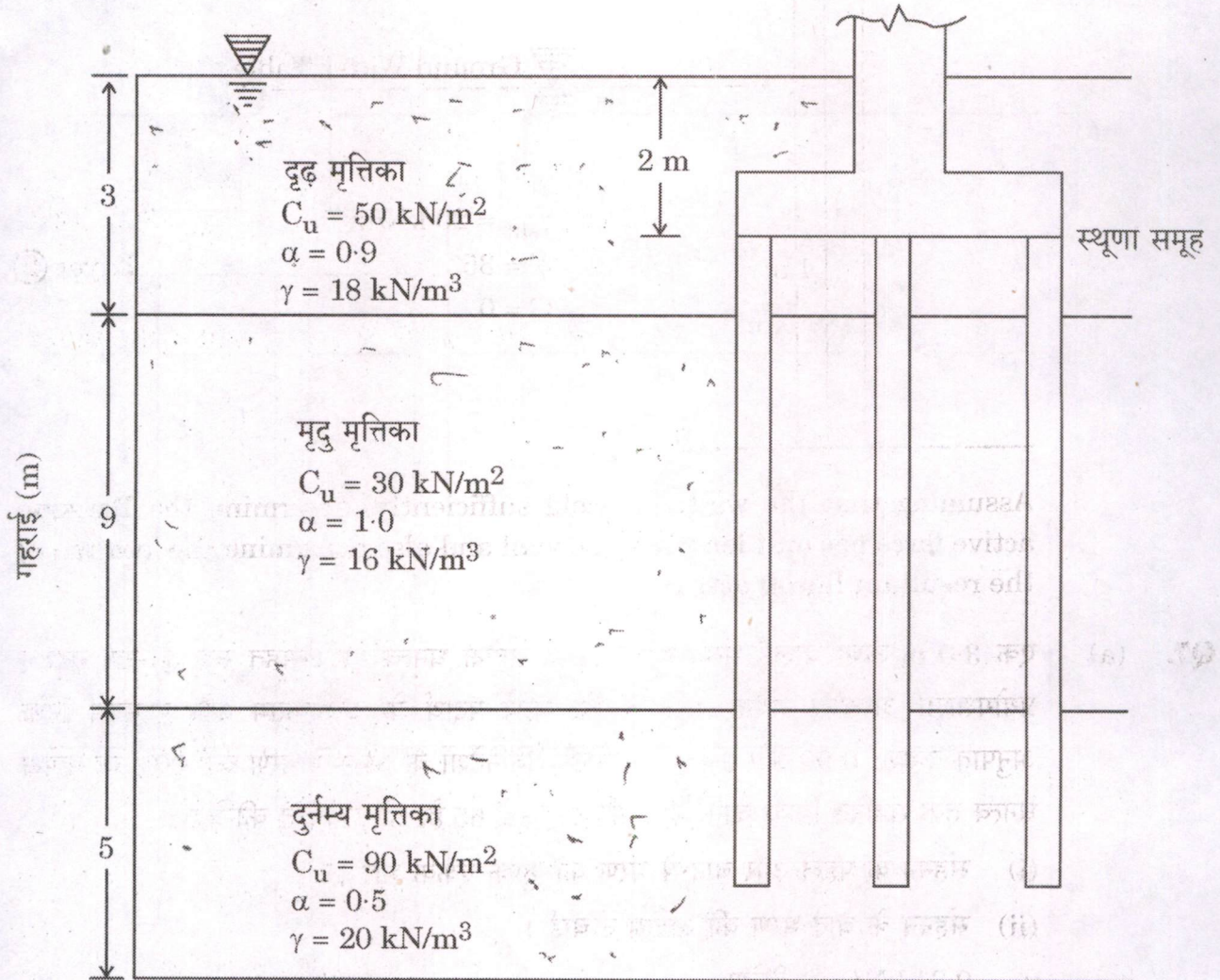
(i) Dry unit weight of the fill before and after compaction.

(ii) Final height of the fill after compaction.

Take $\gamma_w = 9.81 \text{ kN/m}^3$.

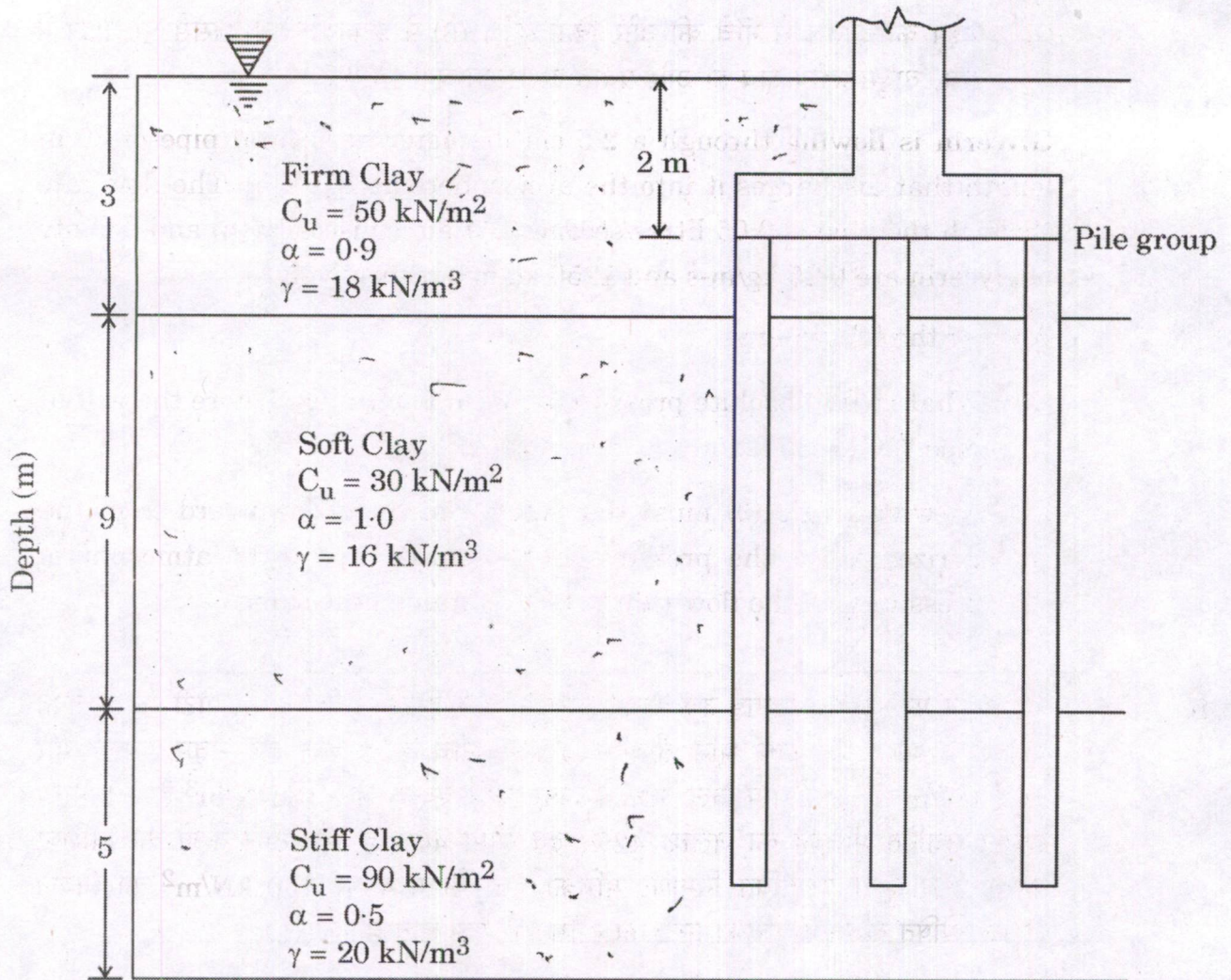
15

- (b) नीचे चित्र में दर्शाए अनुसार, स्व-स्थान ढली 9 प्रवेशित स्तूणाओं के एक समूह को एक स्तरित संसंजनी मृदा निक्षेप में अधिष्ठापित किया गया है। स्तूणाओं का व्यास 40 cm और लम्बाई 15 m है। स्तूणाओं के बीच अंतराल 1.2 m है और विच्छेद तल भूमि तल से 2.0 m नीचे है। सुरक्षा गुणक 2.5 के साथ, स्तूणाओं के सुरक्षित भार को निर्धारित कीजिए।



A group of 9 driven cast in situ piles is installed in a layered cohesive soil deposit as shown in the figure below. Piles are 40 cm in diameter and 15 m long. The spacing between the piles is 1.2 m and the cutoff level is 2.0 m below the ground level. Determine the safe load of the piles with a factor of safety of 2.5.

15



- (c) एक 30 m लम्बे, 2.5 cm व्यास के क्षैतिज पाइप में ग्लिसरीन प्रवाहित है, जो इसे 101 kPa पर वायुमंडल में निस्सरित करती है। पाइप में प्रवाह दर 0.05 लीटर/सेकण्ड है। ग्लिसरीन की गतिक श्यानता (μ) और घनत्व क्रमशः 0.25 kg/m-s और 1250 kg/m³ हैं। निम्नलिखित के उत्तर दीजिए :

- (i) पाइप के निर्गम से तुरंत पहले 30 m लम्बाई पर निरपेक्ष दाब क्या है ?
(ii) पाइप को क्षैतिज से नीचे की ओर किस कोण (θ) से झुकाया जाए जिससे पूरे पाइप में दाब, वायुमंडलीय दाब हो और प्रवाह दर समान बनी रहे ?

Glycerin is flowing through a 2.5 cm diameter horizontal pipe of 30 m length that discharges it into the atmosphere at 101 kPa. The flow rate through the pipe is 0.05 litres/second. Dynamic viscosity (μ) and density of glycerin are 0.25 kg/m-s and 1250 kg/m³, respectively.

Answer the following :

- (i) What is the absolute pressure at 30 m length just before the exit of pipe ?
(ii) At what angle (θ) must the pipe be inclined downward from the horizontal for the pressure in the entire pipe to be atmospheric pressure and the flow rate to be maintained the same ?

20

- Q8. (a) एक स्थल पर, 10 m गहराई तक महीन बालू है और इसके नीचे 7.0 m मोटी मृदु मृत्तिका परत है। भौम जल स्तर भूमि तल से 4.0 m नीचे है। बालू का संतृप्त एकक भार 20.0 kN/m³ है और भौम जल स्तर से ऊपर आर्द्र एकक भार 18 kN/m³ है। सामान्य रूप से संघनित मृत्तिका का जलांश 42%, द्रव सीमा 46% है और ठोस कणों का विशिष्ट घनत्व 2.75 है। प्रस्तावित निर्माण, मृत्तिका परत के मध्य पर 130 kN/m² का निवल प्रतिबल प्रेषित करेगा। मृत्तिका परत का औसत निषदन ज्ञात कीजिए।

At a site, fine sand exists to a depth of 10 m and below this lies a soft clay layer 7.0 m thick. Water table is 4.0 m below the ground surface. Saturated unit weight of sand is 20.0 kN/m³ and the wet unit weight above the water table is 18 kN/m³. The water content of the normally consolidated clay is 42%, liquid limit is 46% and the specific gravity of the solid particles is 2.75. The proposed construction will transmit a net stress of 130 kN/m² at the centre of the clay layer. Find the average settlement of the clay layer.

15

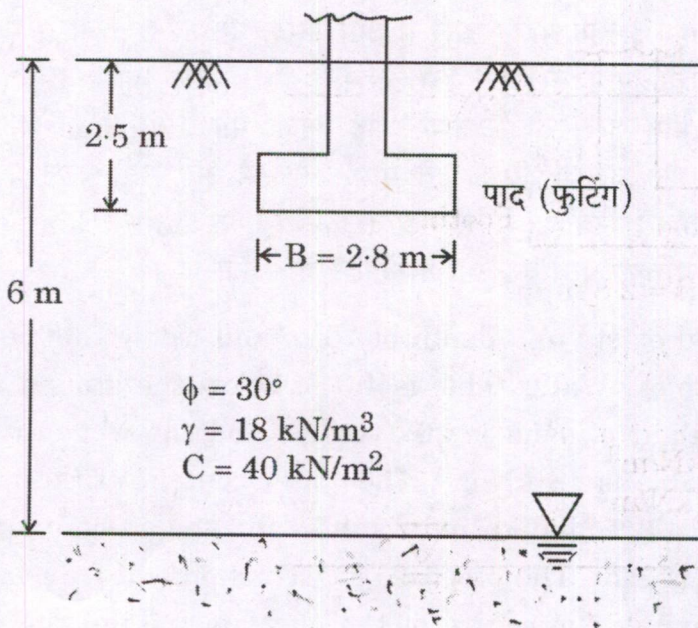
(b) 2.8 m चौड़ी एक पट्टी पाद (फुटिंग) को चित्र में दर्शाए अनुसार एक $C - \phi$ मृदा में भूमि तल से 2.5 m नीचे आधारित किया गया है। भौम जल स्तर भूमि तल से नीचे 6 m गहराई पर है। भौम जल स्तर से ऊपर मृदा का औसत आर्द्र भार 18 kN/m^3 है। 2.5 के एक सुरक्षा गुणक के लिए चरम धारण क्षमता, निवल चरम धारण क्षमता, निवल अनुज्ञेय धारण दाब और भार/मीटर निर्धारित कीजिए। टेराजाघी के सामान्य अपरूपण विफलन सिद्धांत का उपयोग कीजिए।

प्रदत्त : $\phi = 30^\circ$ के लिए, $N_c = 37.2$

$$N_q = 22.5$$

$$N_\gamma = 19.7$$

यदि बाढ़ के दौरान, जल स्तर भूमि तल से 2 m ऊपर हो जाता है तो चरम धारण क्षमता में प्रतिशत कमी क्या होगी ?



A strip footing of width 2.8 m as shown in the figure is founded at a depth of 2.5 m below the ground surface in a $C - \phi$ soil. Water table is at a depth of 6 m below the ground surface. The average moist weight of soil above the water table is 18 kN/m^3 . Determine the ultimate bearing capacity, net ultimate bearing capacity, net allowable bearing pressure and the load/m for a factor of safety of 2.5. Use the general shear failure theory of Terzaghi.

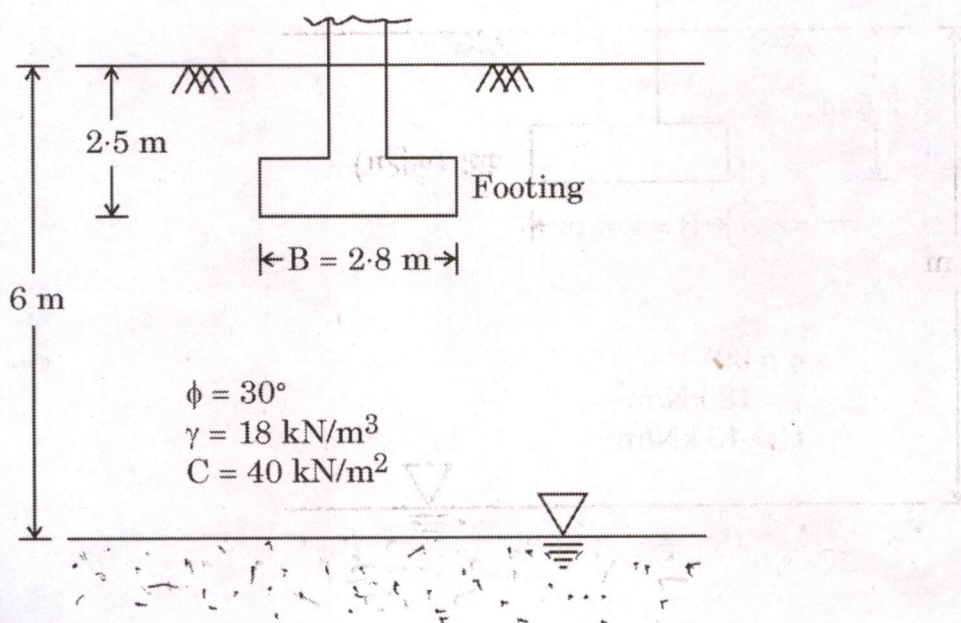
Given : For $\phi = 30^\circ$, $N_c = 37.2$

$$N_q = 22.5$$

$$N_\gamma = 19.7$$

What will be the percent decrease in ultimate bearing capacity if during the flooding, water level rises 2 m above around surface ?

15

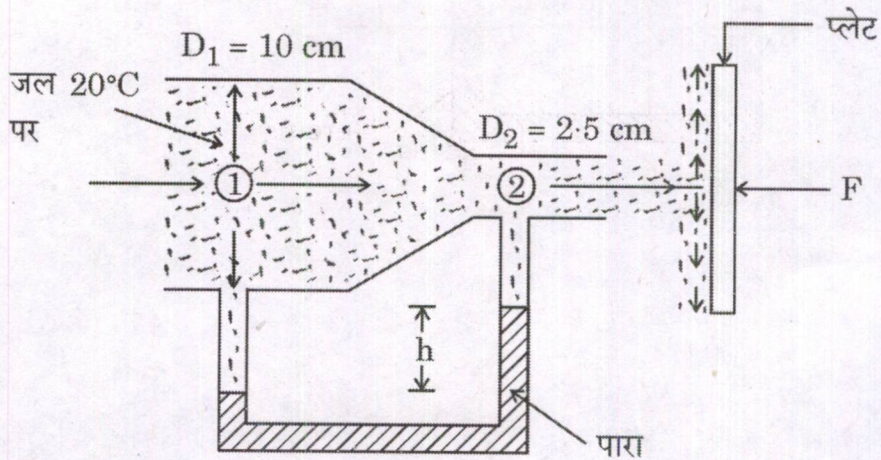


- (c) 10 cm के अन्तर्गम व्यास के एक पाइप से 20°C पर जल प्रवाहित है और आगे यह 2.5 cm व्यास के एक वृत्ताकार नोज़ल से गुज़रते हुए वायु में एक जैट की तरह बाहर निकलता है और चित्र में दर्शाए अनुसार एक ऊर्ध्वाधर प्लेट से टकराता है। प्लेट को स्थिर रखने के लिए एक बल, $F = 100\text{ N}$ आवश्यक है। प्रवाह को अपरिवर्ती, घर्षण रहित, एक-विमीय प्रवाह और जल तथा पारे के घनत्व क्रमशः 1000 kg/m^3 और 13550 kg/m^3 मानते हुए, निम्नलिखित के उत्तर दीजिए :

(i) परिच्छेद ① और ② पर वेग निर्धारित कीजिए।

(ii) जल की द्रव्यमान प्रवाह दर निर्धारित कीजिए।

(iii) पारा मैनोमीटर पाठ्यांक 'h' निर्धारित कीजिए।



Water at 20°C flows through a pipe of inlet diameter of 10 cm and passes further through a circular nozzle of diameter 2.5 cm, exits into the air as a jet, and strikes a vertical plate as shown in the figure. A force, $F = 100\text{ N}$ is required to hold the plate stationary. Assuming steady, frictionless, one-dimensional flow and densities of water and mercury as 1000 kg/m^3 and 13550 kg/m^3 respectively, answer the following :

- (i) Determine the velocities at sections ① and ②.
- (ii) Determine the mass flow rate of water.
- (iii) Determine the mercury manometer reading 'h'.

20

