

## वैद्युत इंजीनियरी / ELECTRICAL ENGINEERING

## प्रश्न-पत्र II / Paper II

निर्धारित समय : तीन घंटे

Time Allowed : Three Hours

अधिकतम अंक : 250

Maximum Marks : 250

## प्रश्न-पत्र सम्बन्धी विशेष अनुदेश

कृपया प्रश्नों के उत्तर देने से पूर्व निम्नलिखित प्रत्येक अनुदेश को ध्यानपूर्वक पढ़ें :

इसमें आठ प्रश्न हैं जो दो खण्डों में विभाजित हैं तथा हिन्दी और अंग्रेज़ी दोनों में छपे हुए हैं ।

परीक्षार्थी को कुल पाँच प्रश्नों के उत्तर देने हैं ।

प्रश्न संख्या 1 और 5 अनिवार्य हैं तथा बाकी प्रश्नों में से प्रत्येक खण्ड से कम-से-कम एक प्रश्न चुनकर किन्हीं तीन प्रश्नों के उत्तर दीजिए ।

प्रत्येक प्रश्न/भाग के अंक उसके सामने दिए गए हैं ।

प्रश्नों के उत्तर उसी प्राधिकृत माध्यम में लिखे जाने चाहिए जिसका उल्लेख आपके प्रवेश-पत्र में किया गया है, और इस माध्यम का स्पष्ट उल्लेख प्रश्न-सह-उत्तर (क्यू.सी.ए.) पुस्तिका के मुख-पृष्ठ पर निर्दिष्ट स्थान पर किया जाना चाहिए । प्राधिकृत माध्यम के अतिरिक्त अन्य किसी माध्यम में लिखे गए उत्तर पर कोई अंक नहीं मिलेंगे ।

यदि आवश्यक हो, तो उपयुक्त आँकड़ों का चयन कीजिए तथा उनको निर्दिष्ट कीजिए ।

जब तक उल्लिखित न हो, संकेत तथा शब्दावली प्रचलित मानक अर्थों में प्रयुक्त हैं ।

प्रश्नों के उत्तरों की गणना क्रमानुसार की जाएगी । यदि काटा नहीं हो, तो प्रश्न के उत्तर की गणना की जाएगी चाहे वह उत्तर अंशतः दिया गया हो । प्रश्न-सह-उत्तर (क्यू.सी.ए.) पुस्तिका में खाली छोड़ा हुआ पृष्ठ या उसके अंश को स्पष्ट रूप से काटा जाना चाहिए ।

## Question Paper Specific Instructions

**Please read each of the following instructions carefully before attempting questions :**

There are **EIGHT** questions divided in **TWO SECTIONS** and printed both in **HINDI** and in **ENGLISH**.

Candidate has to attempt **FIVE** questions in all.

Questions no. **1** and **5** are compulsory and out of the remaining, any **THREE** are to be attempted choosing at least **ONE** question from each section.

The number of marks carried by a question / part is indicated against it.

Answers must be written in the medium authorized in the Admission Certificate which must be stated clearly on the cover of this Question-cum-Answer (QCA) Booklet in the space provided. No marks will be given for answers written in a medium other than the authorized one.

Assume suitable data, if considered necessary and indicate the same clearly.

Unless otherwise mentioned, symbols and notations carry their usual standard meanings.

Attempts of questions shall be counted in sequential order. Unless struck off, attempt of a question shall be counted even if attempted partly. Any page or portion of the page left blank in the Question-cum-Answer (QCA) Booklet must be clearly struck off.

SECTION A

- Q1. (a) (i) समानुपाती (P), (ii) समाकलित (I), (iii) व्युत्पन्नित (D), एवं (iv) PID नियंत्रकों की क्या सीमाएँ हैं ?

धनात्मक प्रतिपुष्टि नियंत्रण पद्धति का क्या अनुप्रयोग है ?

What are the limitations of (i) Proportional (P), (ii) Integral (I), (iii) Derivative (D), and (iv) PID Controllers ?

What is the application of positive feedback control system ?

10

- (b) जब एक 8085 सूक्ष्म संसाधित्र को निम्नलिखित अंकगणितीय निर्देश दिए जाते हैं, तो इसके द्वारा की जाने वाली क्रियाविधि की व्याख्या कीजिए :

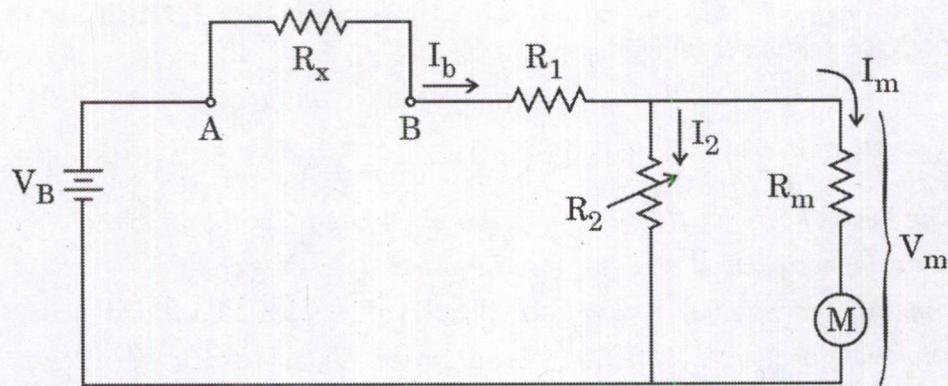
- (i) ADD M
- (ii) ADC M
- (iii) DAD rp
- (iv) SBI d8
- (v) DCR reg

Explain the operation performed by 8085 microprocessor when the following arithmetic instructions are executed :

5×2=10

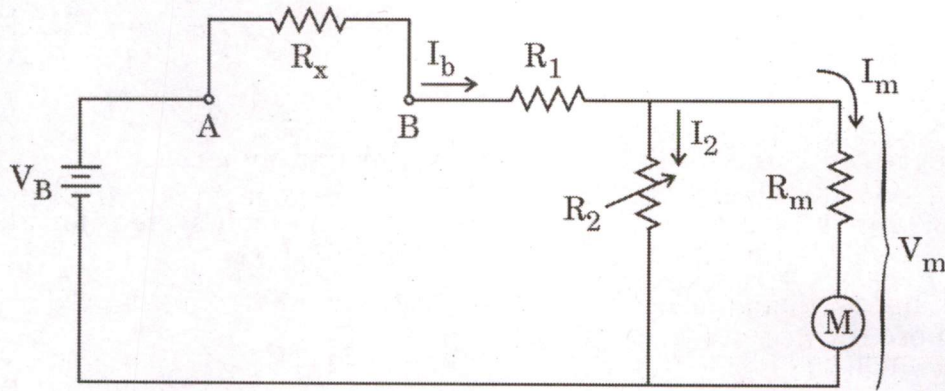
- (i) ADD M
- (ii) ADC M
- (iii) DAD rp
- (iv) SBI d8
- (v) DCR reg

- (c) ओममीटर परिपथ में  $V_B = 1.5 \text{ V}$ ,  $R_1 = 15 \text{ k}\Omega$ ,  $R_m = 50 \Omega$ ,  $R_2 = 50 \Omega$  एवं मीटर FSD =  $50 \mu\text{A}$  हैं ।



0.5 FSD के लिए ओममीटर के पैमाने के पठन को निर्धारित कीजिए ।

The ohmmeter circuit has  $V_B = 1.5 \text{ V}$ ,  $R_1 = 15 \text{ k}\Omega$ ,  $R_m = 50 \Omega$ ,  $R_2 = 50 \Omega$  and meter FSD =  $50 \mu\text{A}$ .



Determine the ohmmeter scale reading at 0.5 FSD. 10

- (d)  $9 \mu\text{F}$  धारिता,  $0.05$  अंश हास कोण एवं  $11 \text{ kV}$ ,  $50 \text{ Hz}$  पर कार्यरत एक केबल अचालक (विद्युतरोधन) में शक्ति हास की गणना कीजिए। कलीय (फेज़र) आरेख एवं समकक्ष परिपथ भी आरेखित कीजिए।

Calculate the power loss in a cable insulation having capacitance  $9 \mu\text{F}$ , loss angle  $0.05$  degree and operating at  $11 \text{ kV}$ ,  $50 \text{ Hz}$ . Draw the phasor diagram and equivalent circuit also. 10

- (e) नक्षत्र आरेख (कॉन्स्टेलेशन डायग्राम) की संकल्पना की व्याख्या कीजिए। यदि सभी संकेतों की प्रेषित ऊर्जा  $E_s$  एकसमान हो, तो  $M = 2$ ,  $M = 4$  एवं  $M = 8$  के मान के लिए PSK संकेत नक्षत्र का आरेखण कीजिए।

Explain the concept of a constellation diagram. Draw the PSK signal constellations for the value of  $M = 2$ ,  $4$  and  $8$ , if all have same transmitted signal energy  $E_s$ . 10

- Q2. (a) एक पुनर्निवेश नियंत्रण प्रणाली के विवृत-पाश अंतरण फलन में सम्मिलित मृत समय तत्त्व (डेड टाइम एलिमेंट) निम्न प्रकार है :

$$G(s) = \frac{K e^{-Ts}}{s(s+1)}$$

जहाँ  $K > 0$  एवं  $T > 0$  अस्थिर अदिश प्राचल हैं।

प्रदर्शित कीजिए कि  $T$  के दिए गए किसी मान के लिए, संवृत पाश प्रणाली के सभी मान  $K < K_0$  होंगे

जहाँ

$$K_0 = \omega_0 \operatorname{cosec}(\omega_0 T), \text{ और}$$

$\omega_0 = \omega$  का न्यूनतम मान है, जो समीकरण  $\omega = \cot(\omega T)$  को संतुष्ट करता है।

The open-loop transfer function of a feedback control system incorporating a dead time element is given by :

$$G(s) = \frac{Ke^{-Ts}}{s(s+1)}$$

where  $K > 0$  and  $T > 0$  are variable scalar parameters.

For a given value of  $T$ , show that the closed loop system for all values will be  $K < K_0$

where  $K_0 = \omega_0 \operatorname{cosec}(\omega_0 T)$ , and

$\omega_0$  is the smallest value of  $\omega$  satisfying the equation  $\omega = \cot(\omega T)$ . 20

(b) (i) 8085 सूक्ष्म संसाधित्र में प्रयुक्त I/O तलरूपमिति I/O एवं स्मृति तलरूपमिति I/O अंतरापृष्ठ तकनीकों की तुलना कीजिए ।  
Compare I/O mapped I/O and memory mapped I/O interfacing techniques used in 8085 microprocessor. 10

(ii) 8255 के द्वार-A की संचालन प्रणालियाँ क्या हैं ? I/O द्वारों पर हस्तमिलन संचालन की व्याख्या कीजिए ।

What are the operating modes of Port-A of 8255 ? Explain handshake operation in I/O ports.

4+3+3=10

(c) एक समान्तर परिपथ की एक शाखा में  $I_1 = (100 \pm 2) A$  एवं दूसरी शाखा में  $I_2 = (200 \pm 5) A$  धाराएँ हैं । निम्नलिखित त्रुटियों को ध्यान में रखते हुए कुल धारा का निर्धारण कीजिए :

(i) सीमांत त्रुटि

(ii) संभावित त्रुटि

परिणामों पर टिप्पणी भी कीजिए ।

In a parallel circuit, in one branch the current,  $I_1 = (100 \pm 2) A$  and in the other branch the current,  $I_2 = (200 \pm 5) A$ . Determine the total current considering the following errors :

(i) Limiting error

(ii) Probable error

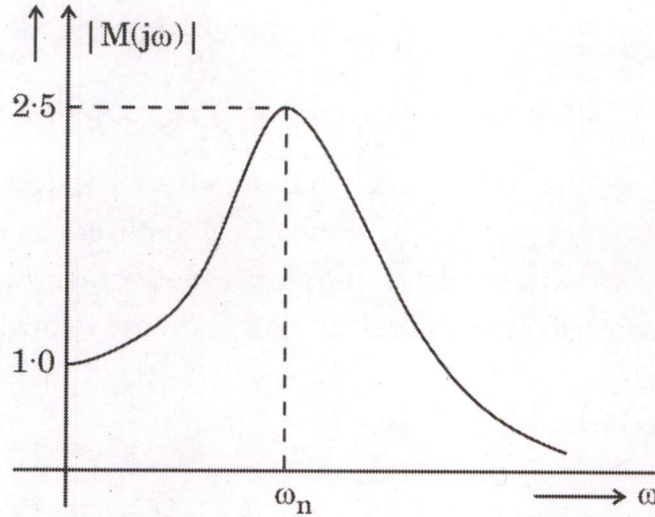
Comment upon the results as well.

2+6+2=10

Q3. (a) एक न्यून अवमंदित द्वितीय क्रम (ऑर्डर) तन्त्र के अन्तरण फलन

$$M(s) = \frac{K\omega_n^2}{s^2 + 2\xi\omega_n s + \omega_n^2}$$

का आवृत्ति अनुक्रिया आरेख चित्र में दिखाया गया है। तन्त्र की लब्धि K एवं अवमंदन गुणांक ( $\xi$ ) की संगणना कीजिए।

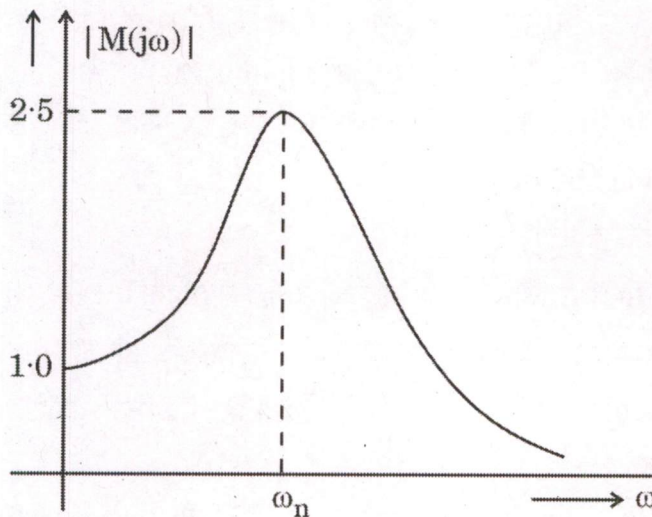


An underdamped second order system having a transfer function of the form

$$M(s) = \frac{K\omega_n^2}{s^2 + 2\xi\omega_n s + \omega_n^2}$$

has a frequency response plot as shown in the figure. Compute the system gain K and the damping factor ( $\xi$ ).

20



- (b) एक CRT की धनात्मक पट्टिका (एनोड) का विभव 3 kV है एवं उसकी समानान्तर विचलन पट्टिकाएँ 2.5 cm लम्बी तथा आपस में 5 mm की दूरी पर हैं। चित्रपट (स्क्रीन) की पट्टिकाओं के मध्य से दूरी 30 cm है। माना विचलन पट्टिकाओं पर लगने वाली निवेशी वोल्टता के प्रवर्धक की वृद्धि 100 है। निम्नलिखित की गणना कीजिए :

- किरणपुंज की गति
- CRT की विचलन संवेदनशीलता (सुग्राहिता)
- CRT का विचलन गुणांक
- किरणपुंज को 5 cm तक विचलित करने के लिए आवश्यक निवेशी वोल्टता

A CRT has an anode voltage of 3 kV and its parallel deflecting plates are 2.5 cm long and 5 mm apart. The screen is 30 cm from the centre of the plates. Assume the gain of the amplifier through which input voltage is applied to the deflecting plates as 100. Calculate the following : 5×4=20

- Beam speed
  - Deflection sensitivity of the CRT
  - Deflection factor of the CRT
  - Input voltage required to deflect the beam through 5 cm
- (c) 4200H एवं 4201H स्मृति अवस्थितियों में संग्रहित 8-बिट डेटा की दो संख्याओं को जोड़ने तथा परिणाम को 4202H तथा 4203H स्थान पर संग्रहित करने के लिए असेंबली भाषा प्रोग्राम का लेखन कीजिए।

Write an assembly language program to add two numbers of 8-bit data stored in memory locations 4200H and 4201H and store the result in 4202H and 4203H.

10

- Q4.** (a) एक पीज़ोइलेक्ट्रिक (दाब-विद्युत) ट्रांसड्यूसर (पारांतक) की संधारिता 2000 pF तथा आवेश संवेदनशीलता (सुग्राहिता)  $30 \times 10^{-3} \text{ C/m}$  है। माना 1 MΩ पठनीय निवेश प्रतिरोध सहित 100 pF की समान्तर संधारिता के अध्ययन हेतु प्रयुक्त दोलनदर्शी के पठन के लिए जोड़ने वाले केबल की धारिता 150 pF है।

निम्नलिखित की गणना कीजिए :

- केवल ट्रांसड्यूसर (पारांतक) की संवेदनशीलता (सुग्राहिता)
- सम्पूर्ण मापन प्रणाली की उच्च आवृत्ति संवेदनशीलता (सुग्राहिता)
- सबसे कम आवृत्ति जिसे सम्पूर्ण प्रणाली द्वारा 5% आयाम त्रुटि के साथ मापा जा सकता है
- बाह्य पार्श्व धारिता का मान जिसे 5% त्रुटि परास को 20 kHz तक बढ़ाने के लिए जोड़ा जा सकता है

The capacitance of a piezoelectric transducer is 2000 pF and charge sensitivity is  $30 \times 10^{-3}$  C/m. Assume the capacitance of the connecting cable as 150 pF, when the oscilloscope used for readout has a readout input resistance of 1 M $\Omega$  with parallel capacitance of 100 pF.

Calculate the following :

5×4=20

- (i) Sensitivity of transducer alone
  - (ii) High frequency sensitivity of the entire measuring system
  - (iii) Lowest frequency that can be measured with 5% amplitude error by the entire system
  - (iv) Value of the external shunt capacitance that can be connected in order to extend the range of 5% error down to 20 Hz
- (b) दिए गए निर्देशों के लिए 8085 सूक्ष्म संसाधित्र के एड्रेसिंग मोड की पहचान कीजिए एवं संक्षिप्त व्याख्या कीजिए :

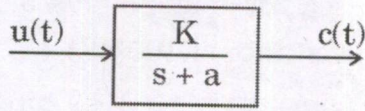
- (i) ADD reg
- (ii) MOV rd, M
- (iii) CALL addr 16
- (iv) LDA addr 16
- (v) CMA

Identify and explain briefly the addressing modes of 8085 microprocessor in the given instructions :

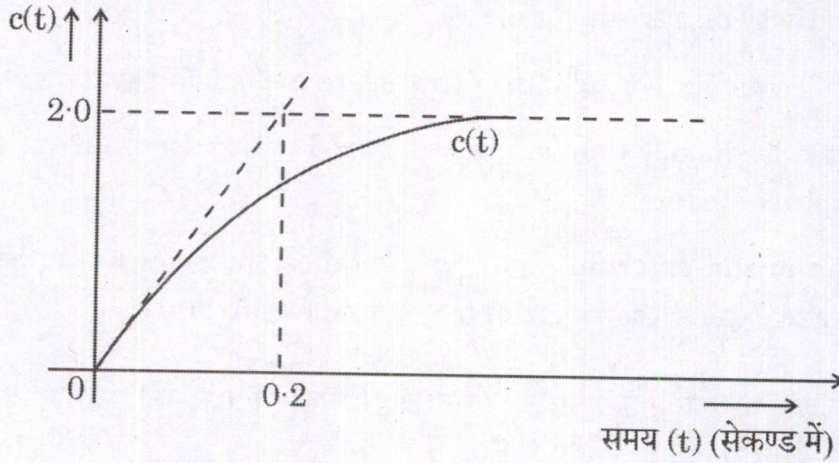
4×5=20

- (i) ADD reg
- (ii) MOV rd, M
- (iii) CALL addr 16
- (iv) LDA addr 16
- (v) CMA

- (c) इकाई चरण निवेश हेतु प्रथम क्रम (ऑर्डर) तंत्र और उसकी अनुक्रिया को क्रमशः चित्र I एवं II में प्रदर्शित किया गया है। पद्धति प्राचल 'a' एवं 'K' का निर्धारण कीजिए।



चित्र I



चित्र II

The first order system and its response to unit step input are shown in Figure I and II respectively. Determine the system parameters 'a' and 'K'.

10

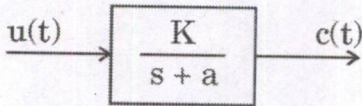


Figure I

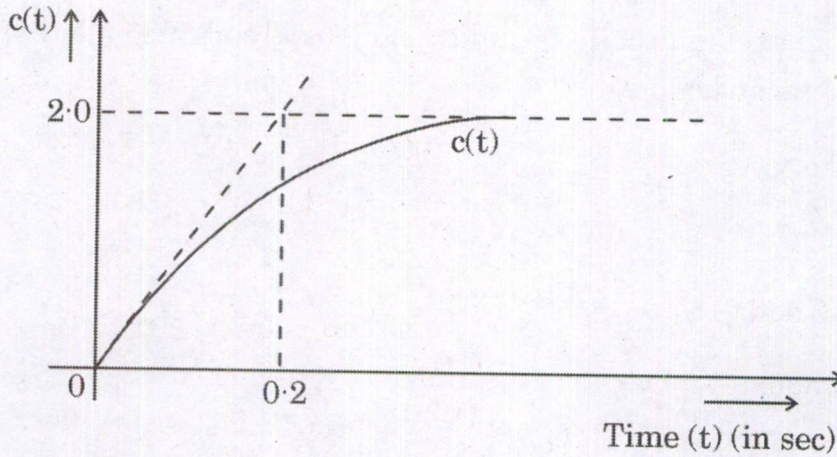
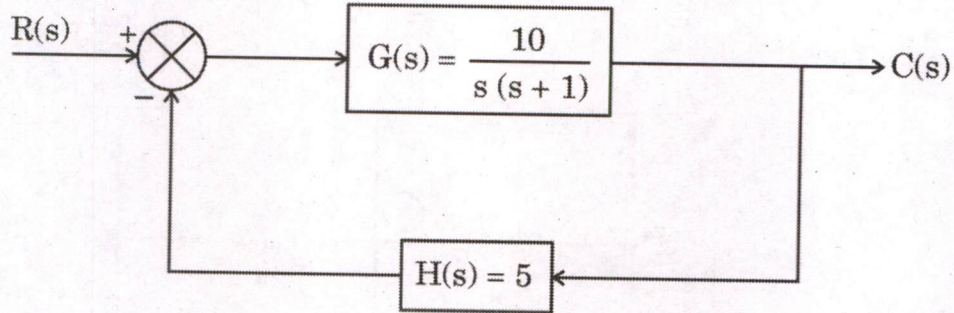


Figure II



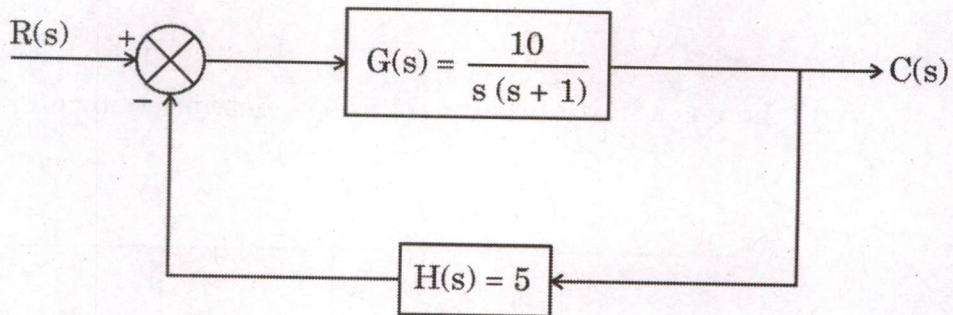
**खण्ड B**  
**SECTION B**

- Q5. (a) एक अवस्था नियंत्रण प्रणाली का खण्ड आरेख चित्र में प्रदर्शित किया गया है। 1 rad/sec के लिए  $G(s)$  एवं  $H(s)$  के सापेक्ष संवृत पाश अंतरण फलन  $T(s)$  की संवेदनशीलता (सुग्राहिता) का निर्धारण कीजिए।



The block diagram of a position control system is shown in the figure. Determine the sensitivity of the closed loop transfer function  $T(s)$  with respect to  $G(s)$  and  $H(s)$  for 1 rad/sec.

10

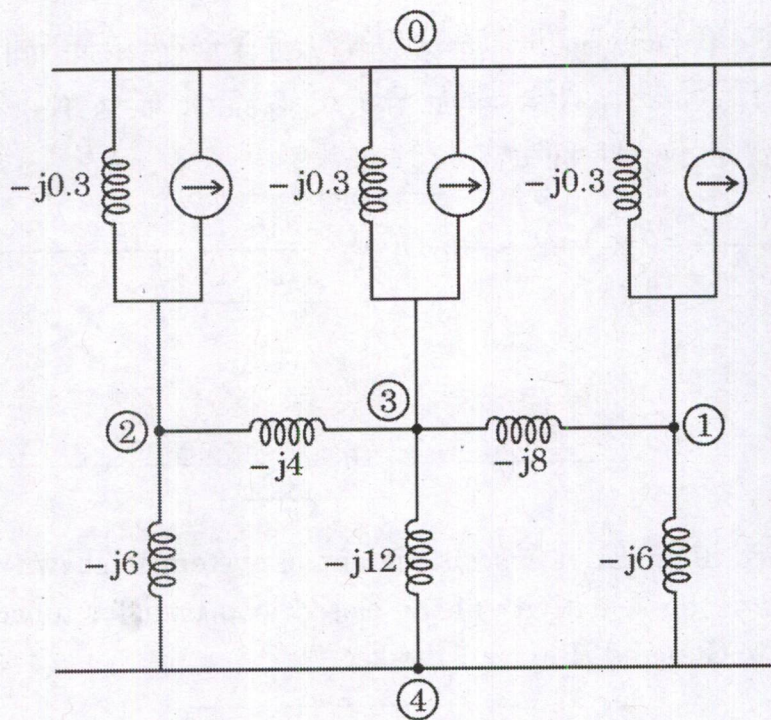


- (b) जब 110 V, 3 A इकाई शक्ति गुणांक वाले भार को 8 घंटे की समय अवधि के लिए एक एकल-कला ऊर्जा मीटर की निगरानी में रखा जाता है, इस दौरान मीटर का चक्र (डिस्क) 1320 बार घूमता है। मीटर स्थिरांक की गणना कीजिए। यदि 110 V, 5 A भार को प्रदान की गई ऊर्जा का मापन 3 घंटे की अवधि तक किया जाता है, तो मीटर का चक्र 750 बार घूमता है; भार शक्ति गुणांक की गणना कीजिए।

The disc in a single-phase energy meter rotates 1320 times when monitoring a 110 V, 3 A load at unity power factor over a period of 8 hours. Calculate the meter constant. If the meter makes 750 revolutions when measuring the energy supplied to a 110 V, 5 A load for 3 hours, determine the load power factor.

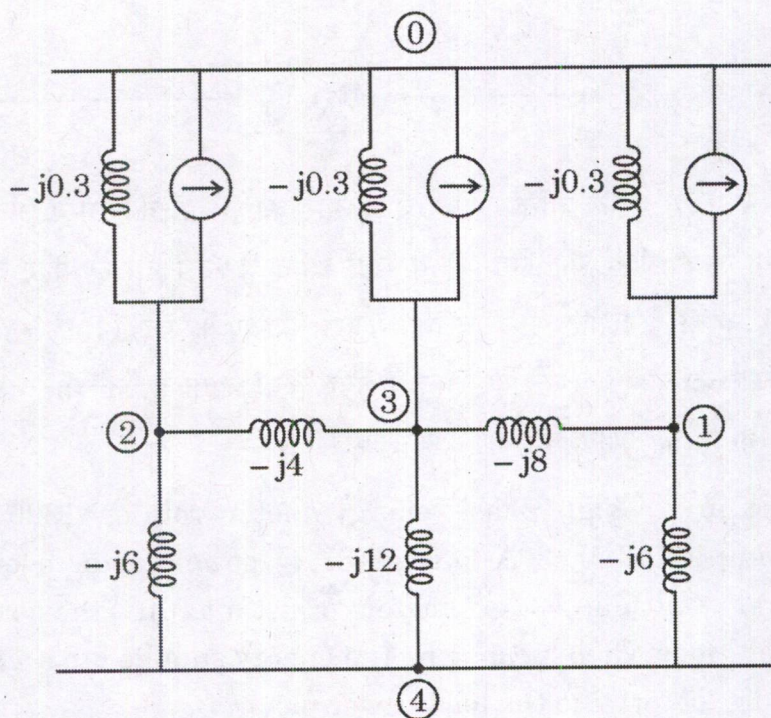
5+5=10

(c) चित्र में प्रदर्शित जालतंत्र (नेटवर्क) के लिए बस प्रवेश्यता आव्यूह लिखिए ।



Write the bus admittance matrix for the network shown in the figure.

10



- (d) एक अश्रेणीकृत एकल कोर केबल का परिचालन 14 kV पर किया जाता है। केबल के चालक की त्रिज्या 1.12 cm और विद्युत्रोधन परत की त्रिज्या 2.75 cm है। यदि केबल में उचित त्रिज्या पर श्रेणीकृत अंतःखोल (इंटर-शीथ) प्रदत्त की जाए, तो केबल की अधिकतम परिचालन वोल्टता की गणना कीजिए।

A single core cable without grading operates at 14 kV. The conductor radius is 1.12 cm and insulation radius is 2.75 cm. If cable is with inter-sheath grading at suitable radius, then calculate the maximum operating voltage of the cable.

10

- (e) अंतराजाल (इंटरनेट) प्रतिरूप में सूचनाओं को एक परत से दूसरी परत तक कैसे पहुँचाया जाता है? किसी अंतराजाल प्रतिरूप की परतों को OSI प्रतिरूप की परतों से कैसे सहसंबंधित किया जाता है?

How does information get passed from one layer to the next in the Internet model? How do the layers of the Internet model correlate to the layers of the OSI model?

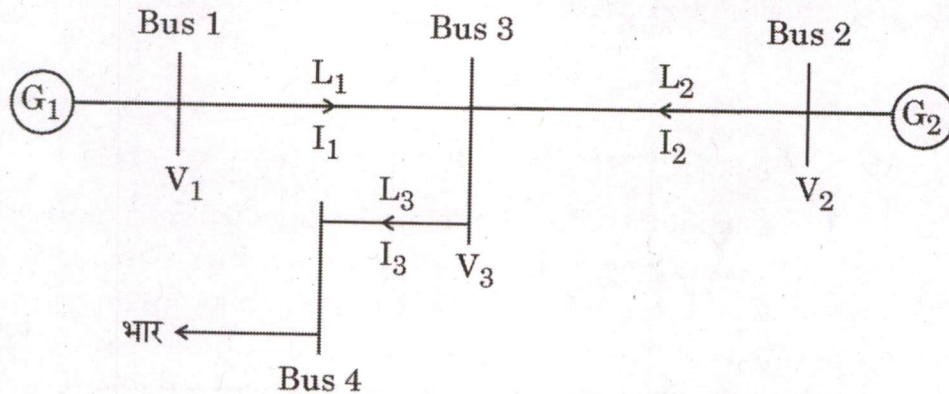
6+4=10

- Q6. (a) निम्नलिखित चित्र में दी गई संचरण प्रणाली में शक्ति हानि की गणना कीजिए। संचरण प्रणाली के आंकिक मान निम्न प्रकार हैं :

$$I_1 = 0.75 \angle 0^\circ \text{ PU}, I_2 = 0.8 \angle 0^\circ \text{ PU},$$

$$V_3 = 1.2 \angle 0^\circ \text{ PU}, Z_1 = (0.07 + j0.15) \text{ PU},$$

$$Z_2 = (0.06 + j0.20) \text{ PU}, Z_3 = (0.05 + j0.06) \text{ PU}$$

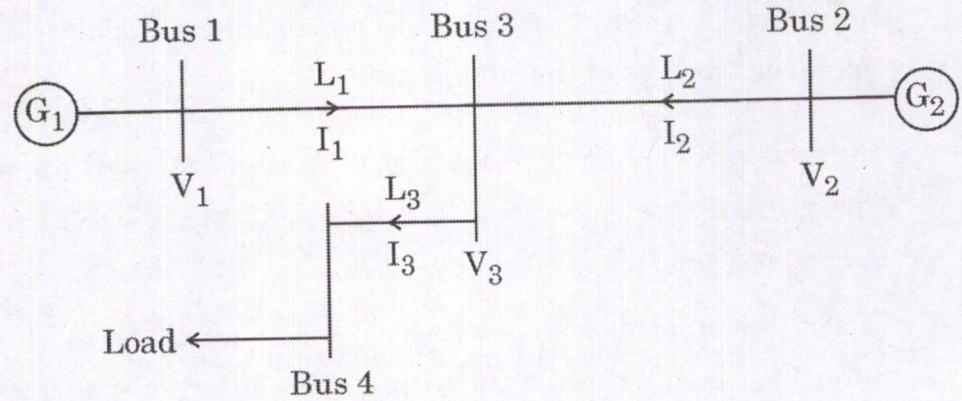


Calculate the power loss in the transmission system given in the following figure. The numerical values of transmission system are : 20

$$I_1 = 0.75 \angle 0^\circ \text{ PU}, I_2 = 0.8 \angle 0^\circ \text{ PU},$$

$$V_3 = 1.2 \angle 0^\circ \text{ PU}, Z_1 = (0.07 + j0.15) \text{ PU},$$

$$Z_2 = (0.06 + j0.20) \text{ PU}, Z_3 = (0.05 + j0.06) \text{ PU}$$



(b) दो शक्ति संयंत्रों के संचालन के ईंधन निविष्ट समीकरण निम्न प्रकार हैं :

$$F_1 = 0.3 P_1^2 + 35 P_1 + 125, \text{ ₹/घंटे}$$

$$F_2 = 0.2 P_2^2 + 30 P_2 + 140, \text{ ₹/घंटे}$$

यदि प्रत्येक इकाई पर अधिकतम व न्यूनतम भार क्रमशः 90 MW और 20 MW तथा कुल खपत माँग 200 MW हो, तो मितव्ययी परिचालन अनुसूची और उससे संबंधित उत्पादन लागत की गणना कीजिए। यदि दोनों इकाइयों द्वारा कुल भार को समान रूप से सहभाजित किया जाता है, तो समान बढ़ोतरी उत्पादन लागत के अनुसार इकाइयों के भारण से प्राप्त बचत की गणना कीजिए। संचरण हानि को उपेक्षित किया गया है।

The fuel input equations of two power plant operations are given as :

$$F_1 = 0.3 P_1^2 + 35 P_1 + 125, \text{ ₹/hr}$$

$$F_2 = 0.2 P_2^2 + 30 P_2 + 140, \text{ ₹/hr}$$

If the maximum and minimum loading on each unit is 90 MW and 20 MW respectively and the total consumption demand is 200 MW, then calculate the economical operating schedule and corresponding cost of generation. If load is equally shared by both units, calculate the savings achieved by loading the units as per equal incremental production cost. Neglect the transmission losses.

- (c) एक 0.25 V के स्थाई चरण परिमाण वाले DM प्रेषित्र (ट्रांसमीटर) को एक ज्यावक्रीय सूचना संकेत दिया जाता है। यदि प्रवणता अधिभार (स्लोप ओवरलोड) से बचना है, तो सूचना संकेत के अधिकतम अनुज्ञेय आयाम का निर्धारण कीजिए। नमूना चयन आवृत्ति को नाइक्विस्ट दर से दस गुणा माना गया है।

A DM transmitter with a fixed step size of 0.25 V is given a sinusoidal message signal. Determine the maximum permissible amplitude of the message signal, if slope overload is to be avoided. Assume sampling frequency ten times the Nyquist rate.

10

- Q7. (a) एक संचरण लाइन के प्रेषण छोर पर वास्तविक एवं प्रतिघाती शक्तियों की गणना कीजिए जबकि संचरण लाइन अपने ग्रहण छोर पर 10 MVA, 0.85 पश्चगामी शक्ति गुणांक का भार प्रदान करती है। लाइन के प्राचल  $A = 1$ ,  $B = 12 \cdot 12 \angle 64 \cdot 64^\circ \Omega$ ,  $D = 1$  और ग्रहण छोर पर लाइन की वोल्टता 33 kV है।

Calculate the real and reactive power at sending end of a transmission line while delivering 10 MVA load at 0.85 lagging power factor at receiving end of line. The line parameters are  $A = 1$ ,  $B = 12 \cdot 12 \angle 64 \cdot 64^\circ \Omega$ ,  $D = 1$  and receiving end voltage of line is 33 kV.

20

- (b) (i) 300 mW संचरित शक्ति के साथ एक द्विआधारी संचरण तंत्र  $10^{-15}$  W/Hz के बराबर द्विछोर PSD के शून्य माध्य AWGN तथा 80 dB कुल संचरण हास वाले चैनल का उपयोग करता है। यदि त्रुटि की संभावना  $P_e$ ,  $10^{-4}$  से अधिक नहीं होनी है, तो असुसंगत ASK का प्रयोग करते हुए अधिकतम स्वीकार्य बिट दर की गणना कीजिए।

A binary transmission system with a transmitted power of 300 mW uses a channel with zero-mean AWGN of two-sided PSD equal to  $10^{-15}$  W/Hz and a total transmission loss of 80 dB. If the probability of error,  $P_e$  is not to exceed  $10^{-4}$ , calculate the maximum allowable bit rate using non-coherent ASK.

10

- (ii) एक  $2V_{pp}$  ध्वनि आवृत्ति संकेत जो कि 8 kHz तक बैंड-लिमिटेड है, को एक PCM तंत्र के माध्यम से प्रेषित किया जाना है। यदि किसी नमूने की अधिकतम क्वांटाइजेशन त्रुटि सूचना संकेत की गतिक सीमा की  $\pm 1\%$  होनी है, तो  $n$  का न्यूनतम मान, न्यूनतम प्रतिचयन (सैम्पलिंग) दर तथा तत्संगत प्रेषण की बिट दर का निर्धारण कीजिए।

A  $2V_{pp}$  audio frequency signal band-limited to 8 kHz is to be transmitted using a PCM system. If the quantization error of any sample is to be at the most  $\pm 1\%$  of the dynamic range of the message signal, determine the minimum value of  $n$ , the minimum sampling rate and corresponding bit rate of transmission.

10

- (c) (i) HVDC संचरण प्रणाली के कन्वर्टर स्टेशन की वोल्टता तथा धारा की दर निर्धारण (रेटिंग) को बढ़ाने वाली तकनीकों का उल्लेख कीजिए ।  
Mention the techniques of increasing the voltage and current rating of converter station of HVDC transmission system. 5

- (ii) HVDC संचरण प्रणाली में प्रयुक्त वाल्वों की अपेक्षाओं का उल्लेख कीजिए ।  
Write the requirements of valves used in HVDC transmission system. 5

- Q8. (a) दो स्रोत  $M_1$  एवं  $M_2$  दो सूचनाओं  $x_1, x_2, x_3$  तथा  $y_1, y_2, y_3$  को संयुक्त संभावना  $P(X, Y)$  के साथ उत्सर्जित करते हैं, जैसा कि नीचे आव्यूह में दर्शाया गया है ।

$$P(X, Y) \rightarrow \begin{array}{c|ccc} & y_1 & y_2 & y_3 \\ \hline x_1 & \frac{3}{40} & \frac{1}{40} & \frac{1}{40} \\ x_2 & \frac{1}{20} & \frac{3}{20} & \frac{1}{20} \\ x_3 & \frac{1}{8} & \frac{1}{8} & \frac{3}{8} \end{array}$$

$H(X)$ ,  $H(Y)$ ,  $H(X/Y)$  एवं  $H(Y/X)$  का निर्धारण कीजिए ।

Two sources  $M_1$  and  $M_2$  emit messages  $x_1, x_2, x_3$  and  $y_1, y_2, y_3$  with the joint probability  $P(X, Y)$  as shown below in the matrix form.

$$P(X, Y) \rightarrow \begin{array}{c|ccc} & y_1 & y_2 & y_3 \\ \hline x_1 & \frac{3}{40} & \frac{1}{40} & \frac{1}{40} \\ x_2 & \frac{1}{20} & \frac{3}{20} & \frac{1}{20} \\ x_3 & \frac{1}{8} & \frac{1}{8} & \frac{3}{8} \end{array}$$

Determine  $H(X)$ ,  $H(Y)$ ,  $H(X/Y)$  and  $H(Y/X)$ . 20

- (b) एक रिले की धारा सेटिंग की गणना कीजिए जो दोष (फॉल्ट) के समय निर्धारित (रेटिड) धारा की 400% दोष-धारा ग्रहण करती है। एक डेल्टा-स्टार, 50 MVA, 66/11 kV परिणामित्र के अवकलीय संरक्षण के लिए रिले का प्रयोग किया गया है। द्वितीयक तरफ CT का अनुपात 3000 : 5 तथा प्राथमिक तरफ 600 : 5 है।

Calculate the current setting of a relay for fault that draws up to 400% of the rated current. The relay is used for differential protection of a delta-star, 50 MVA, 66/11 kV transformer. The CT ratio on secondary side is 3000 : 5 and primary side is 600 : 5.

20

- (c) एक परिपथ वियोजक के टर्मिनलों के आर-पार उत्पन्न शिखर वोल्टता की गणना कीजिए जो परिपथ में 20 A धारा को तब अचानक बाधित करता है जब परिपथ में धारा शिखर मान की 20% होती है। परिपथ का प्रेरकत्व एवं अवांछित (स्ट्रे) धारिता क्रमशः 15 H तथा 3000 pF हैं।

Calculate the peak voltage which appears across the terminals of a circuit breaker when it suddenly interrupts 20 A current at 20% of its peak value in a circuit. The inductance and stray capacitance of circuit are 15 H and 3000 pF respectively.

10

